

Profi-Line: AS 40

Das modulare

Premium-Produkt



# Sicherheitshinweise

Die TK-Anlage ist für den Anschluss an ISDN-Basisanschlüsse (DSS 1 - Anlagen- oder Mehrgeräteanschlüsse) bestimmt.

An die analogen Teilnehmeranschlüsse der TK-Anlage dürfen Sie alle analogen Endgeräte anschließen, die Sie auch am analogen Telekommunikationsnetz betreiben dürfen.

An einen internen S0-Bus dürfen Sie alle DSS 1-ISDN-Endgeräte anschließen, die Sie auch direkt am ISDN-Netz betreiben

dürfen. Außerdem können Sie zwei digitale AGFEO-Systemtelefone an jeden internen S0-Bus anschließen.

Die angeschlossenen Türfreisprecheinrichtungen müssen der jeweiligen Schnittstellendefinition entsprechen. Jeder andere Gebrauch der TK-Anlage ist nicht bestimmungsgemäß und daher unzulässig.

Die TK-Anlage besitzt die Allgemeine Anschalterlaubnis (AAE).

---

## Sicherheitshinweise

- Die TK-Anlage erfüllt die vorgeschriebenen Konformitäts- und Sicherheitsbestimmungen.
- Achtung! Die TK-Anlage muss elektrisch geerdet sein. Schließen Sie daher den Euro-Schutzkontaktstecker des Netzkabels nur an eine fachgerecht verlegte, geerdete Steckdose (Schutzkontakt-Steckdose) an, um eine Gefährdung von Personen und Sachen auszuschließen!
- Ziehen Sie zum Ausschalten der TK-Anlage den 230 V-Netzstecker, bevor Sie die Anschlussleitungen zu den Teilnehmern und zum ISDN-Netz anschließen. Lebensgefahr!
- Schutzmaßnahme! Zum Ableiten möglicher elektrostatischer Ladungen berühren Sie mit dem Finger kurzzeitig den Metallschirm der PC/Drucker-Buchse an der Unterseite der TK-Anlage, bevor Sie mit den Installationsarbeiten beginnen.



Dadurch schützen Sie die elektrostatisch gefährdeten Bauelemente der TK-Anlage.

- Während eines Gewitters dürfen Sie Anschlussleitungen nicht anschließen und nicht lösen.
- Verlegen Sie die Anschlussleitungen so, dass niemand darauf treten oder stolpern kann.
- Achten Sie darauf, dass keine Flüssigkeiten ins Innere der TK-Anlage gelangen. Kurzschlüsse können die Folge sein.
- Eine Haftung für Folgeschäden, wie z.B. Kosten für eine unbeabsichtigt aufrechterhaltene Verbindung, wird ausgeschlossen.
- Bei Stromausfall ist die TK-Anlage außer Betrieb. Sie können nicht telefonieren.

# Installation

## Lieferumfang kontrollieren

- 1 TK-Anlage mit gestecktem Verbindungsmodul
- 1 Befestigungsmaterial (3 Dübel S6, 3 Holzschrauben, Kreuzschlitz 4x40)
- 1 Riegel (Modulzieher)
- 1 Kamm mit 20 Beschriftungsstücken und 20 Aufsteckhülsen
- 1 ISDN-Anschlusskabel (IAE-IAE), 1,5 m
- 1 ISDN-Anschlusskabel (IAE-Einzeladern)
- 1 PC-Anschlusskabel
- 1 Bohrschablone
- 1 Anleitungspaket mit Installationsanleitung, Bedienungsanleitung, Kurzbedienungsanleitung für Systemtelefone, Kurzbedienungsanleitung für a/b- und ISDN-Endgeräte, Anleitung zur Fernsteuerung
- 1 TK-Soft-Datenträger mit den Programmen: TK-Set, TK-Bill, TK-LCR, TK-Phone und TK-Timer.

Die Bedienungsanleitungen im PDF-Format finden Sie auf unserer Homepage [www.agfeo.de](http://www.agfeo.de)

## Standort wählen

- Installieren Sie die TK-Anlage nur in einem trockenen und nicht explosionsgefährdeten Raum.  
Sie darf nicht installiert werden: in der Nähe von Klimaanlage, Heizkörpern, Geräten mit unzulässigen Störstrahlungen, an Orten mit direkter Sonneneinstrahlung, in übermäßig staubhaltiger Umgebung und nicht an Orten, wo sie mit Wasser oder Chemikalien bespritzt werden könnte.
- Umgebungstemperatur: 5°C bis 40°C
- Luftfeuchte: max. 70 % (nicht kondensierend)
- Die TK-Anlage müssen Sie senkrecht, mit der Anschlussseite nach unten, auf festem, ebenem Untergrund montieren.
- Mindestabstand des Gehäuses zu anderen Begrenzungen oben und unten: 50 mm.
- Der Abstand der TK-Anlage zur 230 V Netzsteckdose und zur IAE-Steckdose sollte nicht größer als 1 m sein (Länge des Netzkabels ca. 1,20 m).
- Zum Konfigurieren über die serielle PC/Druckerschnittstelle (RS 232C) muss in unmittelbarer Nähe der TK-Anlage ein Laptop oder PC aufgestellt werden können.

## 230 V Netzversorgung

Ein separater Stromkreis für die 230 V Netzversorgung der TK-Anlage ist empfehlenswert.

Bei Kurzschlüssen durch andere Geräte der Haustechnik wird damit die TK-Anlage nicht außer Betrieb gesetzt.

Leistungsaufnahme der TK-Anlage: ca. 50 VA.

Stecken Sie den 230 V Netzstecker erst nach Abschluss der Montage und nach Überprüfung der Verkabelung bei geschlossenem Gehäuse.

Achtung! Die TK-Anlage muss elektrisch geerdet sein. Schließen Sie daher den Euro-Schutzkontaktstecker des Netzkabels nur an eine fachgerecht verlegte, geerdete Steckdose (Schutzkontakt-Steckdose) an, um eine Gefährdung von Personen und Sachen auszuschließen !

## Gehäuse öffnen



**Vor dem Öffnen des Gehäuses - 230 V-Netzstecker der TK-Anlage aus der Steckdose ziehen!**

### Deckel abnehmen

- Greifen Sie an der Unterseite hinter den gerippten Deckel, der das Anschlussfeld der TK-Anlage abdeckt.
- Ziehen Sie die Deckelkante etwas nach

unten, so dass der Deckel ausrastet. Nehmen Sie den Deckel nach vorne ab.

Im Auslieferungszustand der TK-Anlage ist der Deckel nicht verriegelt.



Abb. 1 TK-Anlage mit abgenommenem Deckel

Einspeisung externe MoH  
(Klinkenbuchse 3,5 mm)

PC/Drucker (RS 232C)  
(D-Sub 9-Buchse)

## Gehäuse befestigen

- Benutzen Sie zum Anzeichnen der drei Bohrlöcher die beigelegte Bohrschablone.
- Achten Sie beim Anzeichnen der Bohrlöcher, dass sich an diesen Stellen keine verdeckt geführten Leitungen (Gas-, Wasser-, Stromleitungen, o.ä.) befinden!
- Bohren Sie die drei Bohrlöcher.  
Steinbohrer: 6 mm, Bohrlochtiefe: 40 mm  
oder  
Holzbohrer: 3,5 mm,  
Bohrlochtiefe: 35 mm
- Schlagen Sie die Dübel bündig zur Wand ein.
- Drehen Sie die zwei oberen Schrauben so weit ein, bis der Schraubenkopf ca. 3 mm Abstand von der Wand hat.
- Hängen Sie die TK-Anlage auf die oberen Schrauben und ziehen Sie die TK-Anlage an der Wand nach unten bis zum Anschlag.
- Schrauben Sie die TK-Anlage mit der dritten Schraube im unteren Dübel fest.

## Sicherheitshinweise

- Beachten Sie die Sicherheitshinweise
- vor jedem Einbau oder Austausch eines Moduls,
  - vor jedem Anschließen oder Trennen einer Anschlussleitung:
1. Ziehen Sie den 230 V-Netzstecker der TK-Anlage aus der Steckdose.
  2. Ziehen Sie die Westernstecker aller externen ISDN-Basisanschlüsse an

der TK-Anlage, am Netzabschluss (NT) oder am S0-Bus.

3. Berühren Sie mit dem Finger kurzzeitig den Metallschirm der PC/Drucker-Buchse an der Unterseite der TK-Anlage. Sie leiten dadurch eine mögliche elektrostatische Ladung ab und schützen so die elektrostatisch gefährdeten Bauelemente der TK-Anlage.

## Kennzeichnen der Anschlussleitungen

Kennzeichnen Sie die Anschlussleitungen eindeutig, damit es beim weiteren Ausbau der TK-Anlage oder Wiederanschluss von Leitungen nicht zu Verwechslungen kommt.

Benutzen Sie zum Kennzeichnen der Anschlussleitungen das beiliegende Kennzeichnungssystem, bestehend aus:

- Plastikkamm mit 20 Streifen zum Beschriften

- 20 durchsichtige Hülsen zum Befestigen.
- Beschriften Sie die Streifen mit einem Bleistift oder Faserstift.
- Brechen Sie die Streifen vom Kamm ab.
- Schieben Sie die Streifen in die kleinen Kammern der Hülsen.
- Schieben Sie die Hülsen mit den großen Kammern auf die Leitungsenden.

## Einbau und Austausch der Module

### Einbau eines Moduls

- Modul senkrecht, große Steckerleiste nach oben, in den oberen und unteren Führungsschlitz eines Steckplatzes einsetzen.

**Für das Verbindungsmodul (Verb.-Modul) ist der Steckplatz X = 0 (rechts außen) fest vorgegeben. Das Verbindungsmodul darf nicht auf einen anderen Steckplatz gesteckt werden, sonst wird ein Steckverbinder zerstört.**

Für alle weiteren Module können Sie die Steckplätze X = 1 bis 4 frei wählen.

- Schieben Sie das Modul vorsichtig nach hinten bis die Steckverbinder greifen und die Rastnase des Moduls in die Verriegelung einrastet.
- Ziehen Sie den Aufkleber, auf dem die Anschlüsse des Moduls dargestellt sind, vom Info-Blatt (Beilage in der Modul-Verpackung) ab.
- Kleben Sie den Aufkleber über dem Steckplatz des Moduls auf das Gehäuse.

### Austausch eines Moduls

- Lösen Sie die Anschlussleitungen des Moduls. Kennzeichnen Sie die Anschlussleitungen eindeutig, um Verwechslungen beim Wiederanschluss vorzubeugen.
- Führen Sie den Modulzieher (Riegel) vorsichtig, rechts neben dem Modul und etwa in der Mitte des Moduls entlang, nach hinten. Drehen Sie den Modulzieher so, dass der Haken unter das Modul greift.
- Drücken Sie die Verriegelung nach oben bis die Rastnase des Moduls frei ist. Ziehen Sie das Modul mit dem Modulzieher vorsichtig nach vorne heraus.

# Das Verbindungsmodul

Das Verbindungsmodul gehört zum Grundausbau der TK-Anlage.

**Fester Steckplatz X = 0 (rechts außen). Das Verbindungsmodul darf nicht auf einen anderen Steckplatz X gesteckt werden, sonst wird der Steckverbinder beschädigt.**

## Schnittstellen:

- 1 S0-Schnittstelle extern S0 0/1 (ISDN-Basisanschluss als Mehrgeräte oder Anlagenanschluss)
- 1 S0-Schnittstelle intern/extern schaltbar S0 0/2 (extern: ISDN-Basisanschluss als Mehrgeräteanschluss oder Anlagenanschluss, intern: Mehrgeräteanschluss)
- 2 Schnittstellen (Varioports) für Systemtelefone ST 20 oder a/b-Endgeräte
- 1 a/b-Schnittstelle symmetrisch für analoge Endgeräte

**Es darf nicht das Verbindungsmodul mit der LPB 519 324 eingesetzt werden!**

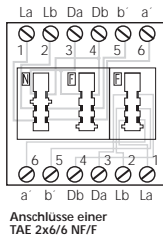


Abb. 3 Anschlussbelegung des Verbindungsmoduls

Schalter S1301 ab/cd

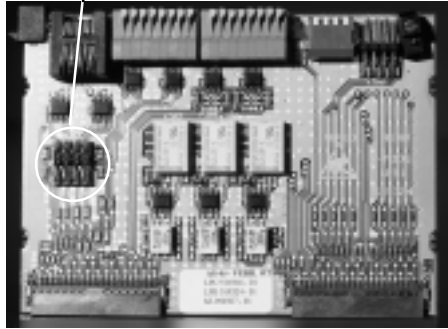
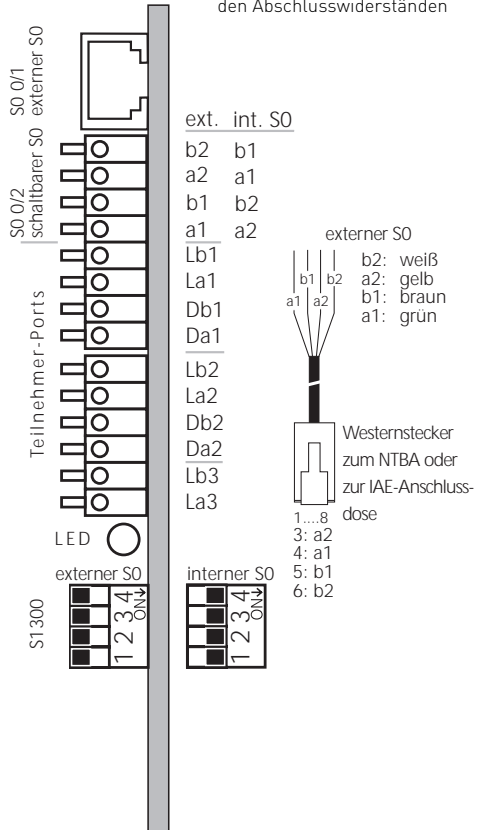


Abb. 2: Verbindungsmodul mit den Abschlusswiderständen



---

## Analoge Teilnehmer anschließen

Sie dürfen an die TK-Anlage alle analogen Endgeräte anschließen, die Sie auch am öffentlichen Telekommunikationsnetz betreiben dürfen.

**a/b-Endgeräte** sind:

- Telefon (a/b-Telefon) mit Tonwahl (MFV), [R]-Taste als Flashtaste (Flashzeit: 50 - 180 ms), [\*]-Taste und [#]-Taste. Telefone mit Impulswahl (IWW) können nur eingeschränkt benutzt werden.
- Faxgeräte Gruppe 3
- Anrufbeantworter
- Modem 56k (V.90 bis 56600 bps, ggf Reduzierung der Übertragung durch Übertragungswege und Leitungen auf 33600 bps V.34+).

Die a/b-Endgeräte schließen Sie 2-adrig über die La- und Lb-Ader (Sprechadern) an den analogen Port 3 und an die Varioports 1 und 2 an. Die Da- und Db-Anschlüsse dürfen Sie nicht belegen.

### Systemtelefon ST 20:

Die Systemtelefone ST 20 schließen Sie 4-adrig an die Varioports 1 und 2 an, über die La- und Lb-Ader (Sprechadern) und die Da- und Db-Ader (Datenadern, Daten für die Signalisierung und die Anzeigen des Displays).

### Anschluss der Teilnehmerleitungen

- Kennzeichnen Sie die Leitungen mit dem beiliegenden Kennzeichnungssystem
- Adern 11 mm abisolieren
- Schieben Sie die einzelnen Adern bis zum Anschlag in die Klemme, **ohne** die Klemmfeder zu drücken.
- Zum Trennen einer Verbindung drücken Sie die Klemmfeder mit einem geeigneten Werkzeug (Schraubendreher mit schmaler Klinge) herunter und ziehen die Ader heraus.

---

## Externer S0-Anschluss fest S0 0/1 (Western-Buchse)

### Anschluss an den Anlagenanschluss

An einen ISDN-Anlagenanschluss können Sie nur eine ISDN-TK-Anlage anschließen. Weitere ISDN-Endgeräte können Sie nicht anschließen.

Die ISDN-TK-Anlage schließen Sie mit dem ISDN-Anschlusskabel direkt am NTBA an oder an eine ISDN-Dose (IAE/UAE), die am NTBA angeschlossen ist.

### Abschlusswiderstände für den externen S0-Anschluss S0 0/1

Die beiden Schalter S1301/ab (auf der Bestückungsseite des Moduls) für die 100 Ohm-Abschlusswiderstände müssen für den Anlagenanschluss geschlossen sein.

### Anschluss an den Mehrgeräteanschluss

Der Mehrgeräteanschluss kann als S0-Bus ausgeführt sein. Bis zu 12 ISDN-Dosen (IAE/UAE) können zu diesem S0-Bus gehören. Außer der ISDN-TK-Anlage können Sie bis zu sieben weitere ISDN-Endgeräte an den S0-Bus anschließen.

### Abschlusswiderstände für den externen S0-Anschluss S0 0/1

Die beiden Schalter S1301/ab für die 100 Ohm-Abschlusswiderstände müssen für den Mehrgeräteanschluss:

- **geschlossen** sein, wenn der externe S0-Anschluss direkt am NTBA angeschlossen wird oder an die letzte IAE-/UAE-Dose angeschlossen ist und in der Dose die 100 Ohm-Abschlusswiderstände nicht angeschlossen sind,
- **offen** sein, wenn in der letzten IAE-/UAE-Dose die 100 Ohm Abschlusswiderstände angeschlossen sind oder die TK-Anlage nicht das letzte ISDN-Endgerät am Mehrgeräteanschluss ist.

Schließen Sie die ISDN-TK-Anlage mit dem ISDN-Anschlusskabel an eine ISDN-Dose des S0-Busses an.

Ist der Mehrgeräteanschluss nicht als S0-Bus ausgeführt, können Sie die ISDN-TK-Anlage direkt am NTBA anschließen.

## Umschaltbarer S0-Anschluss S0 0/2 (interner oder externer S0-Anschluss)

### Externer S0-Anschluss S0 0/2

Den externen S0-Anschluss können Sie an einen Anlagenanschluss oder an einen Mehrgeräteanschluss anschließen. Hinweise dazu finden Sie unter "Externer S0-Anschluss (Western-Buchse)".

Schließen Sie die vier einzelnen Adern des beiliegenden ISDN-Kabels (Westernstecker - Einzeladern) an die S0-Klemmen des Moduls.

- Schieben Sie die einzelnen Adern bis zum Anschlag in die Klemme, **ohne** die Klemmfeder zu drücken.
  - Klemme a1 - grüne Ader
    - b1 - braun
    - a2 - gelb
    - b2 - weiß
- Zum Trennen einer Verbindung drücken Sie die Klemmfeder mit einem geeigneten Werkzeug (Schraubendreher mit schmaler Klinge) herunter und ziehen die Ader heraus.
- Führen Sie die Leitung durch den Kabelkamm.

### Umschalten auf externen S0-Anschluss

- Schalten Sie auf dem Modul alle Schalter des DIP-Schalters S1300 auf "OFF" (alle Schieber nach links).

### Abschlusswiderstände für den externen S0-Anschluss

**Anlagenanschluss** - Die beiden Schalter S1301/cd für die 100 Ohm-Abschlusswiderstände müssen geschlossen sein (Auslieferungszustand).

**Mehrgeräteanschluss** - Die beiden Schalter S1301/cd für die 100 Ohm-Abschlusswiderstände müssen für den Mehrgeräteanschluss:

- **geschlossen** sein, wenn der externe S0-Anschluss direkt am NTBA angeschlossen wird oder an die letzte IAE-/UAE-Dose angeschlossen ist und in der Dose die 100 Ohm-Abschlusswiderstände nicht angeschlossen sind,

- **offen** sein, wenn in der letzten IAE-/UAE-Dose die 100 Ohm-Abschlusswiderstände angeschlossen sind oder die TK-Anlage nicht das letzte ISDN-Endgerät am Mehrgeräteanschluss ist.

Die Schalter S1301/cd befinden sich auf der Bestückungsseite des Moduls.

Den Westernstecker des Anschlusskabels stecken Sie erst nach Abschluss aller Installationsarbeiten in die Steckdose Ihres ISDN-Anschlusses.

### Interner S0-Anschluss S0 0/2

An einen internen S0-Anschluss der TK-Anlage können Sie, wie an einen Mehrgeräteanschluss, bis zu acht ISDN-Endgeräte anschließen.

ISDN - Endgeräte:

- digitale AGFEO-Systemtelefone (max. 2 digitale Systemtelefone anschließbar)
- ISDN - Telefone
- ISDN - PC-Karten
- ISDN - Faxgeräte

Sie können bis zu vier ISDN - Endgeräte anschließen, die über keine eigene Stromversorgung verfügen. Zum Beispiel: 4 ISDN - Telefone oder 2 digitale Systemtelefone und 2 ISDN - Telefone.

Weitere angeschlossene ISDN - Endgeräte benötigen eine eigene Stromversorgung.

Die ISDN-Endgeräte müssen nach dem Protokoll DSS1 arbeiten.

Zum Installieren eines internen S0-Anschlusses benötigen Sie folgendes Material:

- Fernmeldeleitung, wir empfehlen den Kabeltyp I-Y (St) Y 2 x 2 x 0,6 Lg
- IAE- oder UAE-Anschlussdosen, max. 12 Dosen
- Abschlusswiderstände, 100 Ohm, Belastbarkeit 0,25 Watt, 2 Stück

Ein interner S0-Anschluss darf 130 m lang sein (Entfernung - TK-Anlage bis zur letzten IAE/UAE-Anschlussdose).



## Abschlusswiderstände für den internen S<sub>0</sub>-Anschluss

Den internen S<sub>0</sub>-Anschluss müssen Sie abschließen. Beschalten Sie die letzte IAE/UAE-Anschlussdose mit den zwei 100 Ohm - Abschlusswiderständen (siehe Abb. 4). Die beiden Schalter S1301/cd müssen geschlossen sein. Die Schalter S1301/cd befinden sich auf der Bestückungsseite des Moduls.

Leitung an den umschaltbaren S<sub>0</sub>-Anschluss des Moduls anschließen

- Kennzeichnen Sie die Leitung mit dem beiliegenden Kennzeichnungssystem
- Adern 11 mm abisolieren

- Schieben Sie die einzelnen Adern bis zum Anschlag in die Klemme, **ohne** die Klemmfeder zu drücken.
- Zum Trennen einer Verbindung drücken Sie die Klemmfeder mit einem geeigneten Werkzeug (Schraubendreher mit schmaler Klinge) herunter und ziehen die Ader heraus.

## Umschalten auf internen S<sub>0</sub>-Anschluss

- Schalten Sie auf dem Modul alle Schalter des DIP-Schalters S1300 auf "ON" (alle Schieber nach rechts).

Führen Sie die Leitung durch den Kabelkamm.

1. Adernpaar a1 rot  
b1 schwarz
2. Adernpaar a2 weiß  
b2 gelb

Achten Sie bei der Installation auf die Zählweise der UAE-Dosen !

Vertauschen Sie a2 nicht mit b2 und a1 nicht mit b1 !

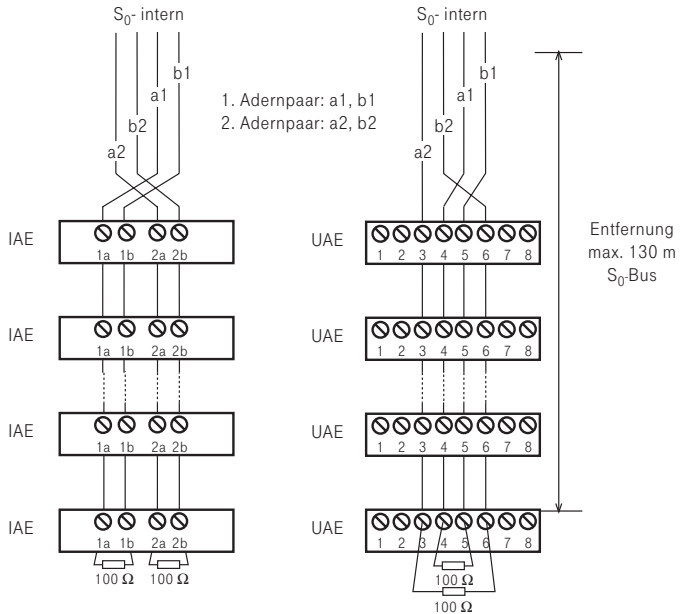


Abb. 4: Verdrahtung eines internen S<sub>0</sub>-Anschlusses

# Das T-Modul 404 (Teilnehmer-Modul)

Das T-Modul 404 verfügt über 4 Schnittstellen (Varioports) für Systemtelefone ST 20 oder a/b-Endgeräte.  
Steckplatz: X = 1 bis 4, frei wählbar

## Analoge Teilnehmer anschließen

Sie dürfen an die TK-Anlage alle analogen Endgeräte anschließen, die Sie auch am öffentlichen Telekommunikationsnetz betreiben dürfen.

## a/b-Endgeräte sind:

- Telefon (a/b-Telefon) mit Tonwahl (MFV), [R]-Taste als Flashtaste [Flashzeit: 50 - 180 ms], [\*]-Taste und [#]-Taste.  
Telefone mit Impulswahl (IWW) können nur eingeschränkt benutzt werden.
- Faxgeräte Gruppe 3
- Anrufbeantworter
- Modem 56k (V.90 bis 56600 bps, ggf Reduzierung der Übertragung durch Übertragungswege und Leitungen auf 33600 bps V.34+).

Die a/b-Endgeräte schließen Sie 2-adrig über die La- und Lb-Ader (Sprechadern) an die Varioports an. Die Da- und Db-Anschlüsse dürfen Sie nicht belegen.

## Systemtelefon ST 20:

Die Systemtelefone ST 20 schließen Sie 4-adrig an die Varioports an, über die La- und Lb-Ader (Sprechadern) und die Da- und Db-Ader (Datenadern, Daten für die Signalisierung und die Anzeigen des Displays).

## Anschluss der Teilnehmerleitungen

- Kennzeichnen Sie die Leitungen mit dem beiliegenden Kennzeichnungssystem
- Adern 11 mm abisolieren
- Schieben Sie die einzelnen Adern bis zum Anschlag in die Klemme, **ohne** die Klemmfeder zu drücken.
- Zum Trennen einer Verbindung drücken Sie die Klemmfeder mit einem geeigneten Werkzeug (Schraubendreher mit schmaler Klinge) herunter und ziehen die Ader heraus.

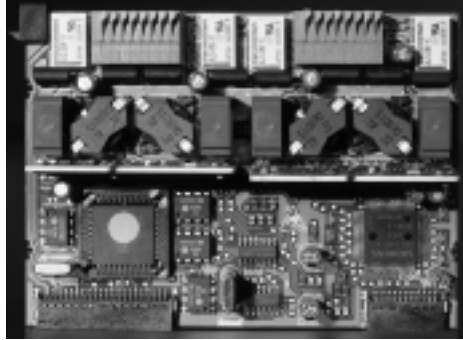


Abb. 5: T-Modul 404

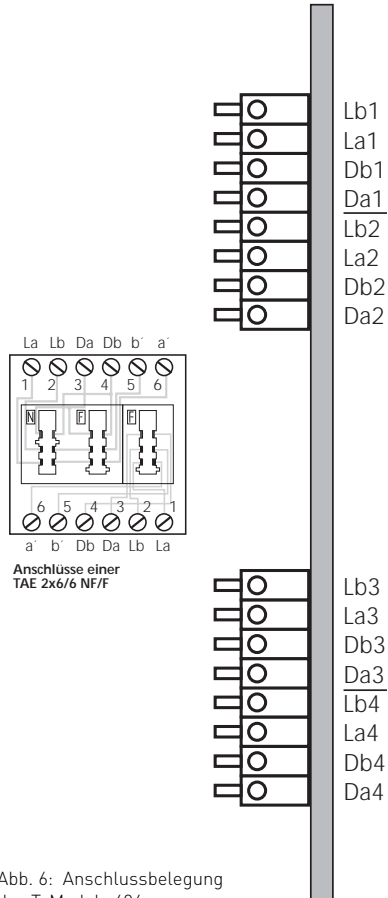


Abb. 6: Anschlussbelegung des T-Moduls 404

# Die T-Module 407 und 408 (Teilnehmer-Module)

Das **T-Modul 407** verfügt über 7 Schnittstellen für a/b-Endgeräte und unterstützt die CLIP-Funktion (Anzeige der Rufnummer des Anrufers) an analogen Endgeräten.

Das **T-Modul 408** verfügt über 8 Schnittstellen für a/b-Endgeräte **ohne** CLIP-Funktion.

Werden in die TK-Anlage ein T-Modul 407 und weitere T-Module 408 eingesetzt, so steht auch an allen T-Modulen 408 die CLIP-Funktion zur Verfügung.

Steckplatz: X = 1 bis 4, frei wählbar

## Analoge Teilnehmer anschließen

Sie können an die TK-Anlage alle analogen Endgeräte anschließen, die Sie auch am öffentlichen Telekommunikationsnetz betreiben dürfen.

**a/b-Endgeräte** sind:

- Telefon (a/b-Telefon) mit Tonwahl (MFV), **R**-Taste als Flashtaste, **\***-Taste und **#**-Taste.  
Telefone mit Impulswahl (IWW) können nur eingeschränkt benutzt werden.
- Faxgeräte Gruppe 3
- Anrufbeantworter
- Modem 56k (V.90 bis 56600 bps, ggf Reduzierung der Übertragung durch Übertragungswege und Leitungen auf 33600 bps V.34+).

Die a/b-Endgeräte schließen Sie 2-adrig über die La- und Lb-Ader (Sprechadern) an.

## Anschluss der Teilnehmerleitungen

- Kennzeichnen Sie die Leitungen mit dem beiliegenden Kennzeichnungssystem
- Adern 11 mm abisolieren
- Schieben Sie die einzelnen Adern bis zum Anschlag in die Klemme, **ohne** die Klemmfeder zu drücken.
- Zum Trennen einer Verbindung drücken Sie die Klemmfeder mit einem geeigneten Werkzeug (Schraubendreher mit schmaler Klinge) herunter und ziehen die Ader heraus.

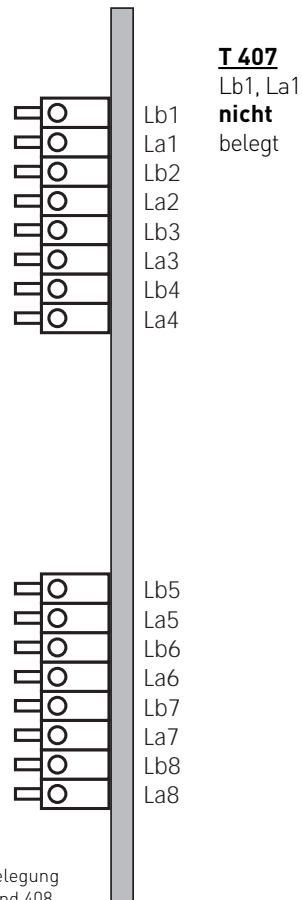


Abb. 7: Anschlussbelegung des T-Moduls 407 und 408

# Das S0-Modul 420

Das S0-Modul verfügt über folgende Schnittstellen:

- 1 S0-Schnittstelle extern S0 X/1 (ISDN-Basisanschluss als Mehrgeräte- oder Anlagenanschluss)
- 1 S0-Schnittstelle intern/extern schaltbar S0 X/2 (extern: ISDN-Basisanschluss als Mehrgeräteanschluss oder Anlagenanschluss, intern: Mehrgeräteanschluss)

Steckplatz: X = 1 bis 4, frei wählbar

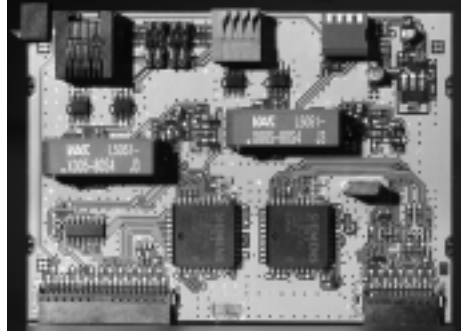


Abb. 8: S0-Modul 420

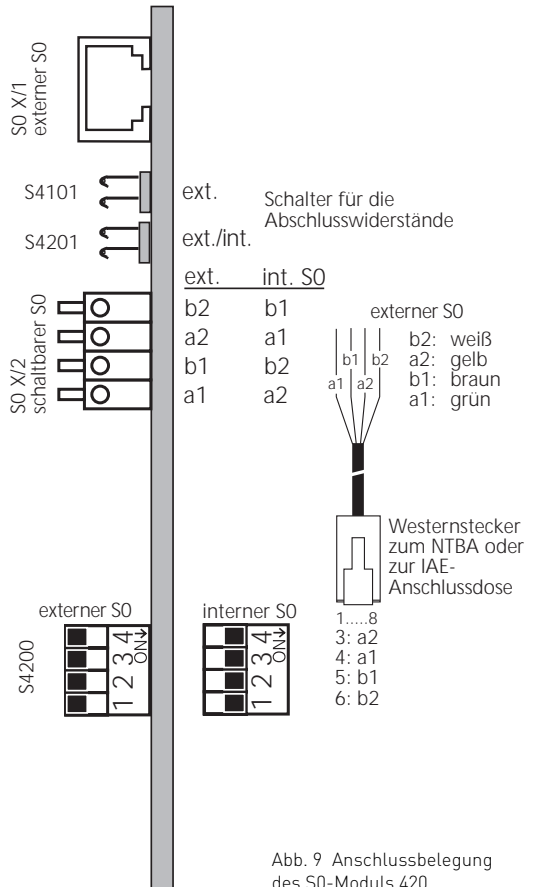


Abb. 9 Anschlussbelegung des S0-Moduls 420

---

## Externer S0-Anschluss fest S0 X/1 (Western-Buchse)

### Anschluss an den Anlagenanschluss

An einen ISDN-Anlagenanschluss können Sie nur eine ISDN-TK-Anlage anschließen. Weitere ISDN-Endgeräte können Sie nicht anschließen.

Die ISDN-TK-Anlage schließen Sie mit dem ISDN-Anschlusskabel direkt am NTBA an oder an eine ISDN-Dose (IAE/UAE), die am NTBA angeschlossen ist.

### Abschlusswiderstände für den externen S0-Anschluss S0 X/1

Die beiden Schalter S4101 für die 100 Ohm-Abschlusswiderstände müssen für den Anlagenanschluss geschlossen sein (Auslieferungszustand).

### Anschluss an den Mehrgeräteanschluss

Der Mehrgeräteanschluss kann als S0-Bus ausgeführt sein. Bis zu 12 ISDN-Dosen (IAE/UAE) können zu diesem S0-Bus gehören. Außer der ISDN-TK-Anlage können Sie bis zu sieben weitere ISDN-Endgeräte an den S0-Bus anschließen.

### Abschlusswiderstände für den externen S0-Anschluss S0 X/1

Die beiden Schalter S4101 für die 100 Ohm-Abschlusswiderstände müssen für den Mehrgeräteanschluss:

- **geschlossen** sein, wenn der externe S0-Anschluss direkt am NTBA angeschlossen wird oder an die letzte IAE-/ UAE-Dose angeschlossen ist und in der Dose die 100 Ohm-Abschlusswiderstände nicht angeschlossen sind,
- **offen** sein, wenn in der letzten IAE-/UAE-Dose die 100 Ohm-Abschlusswiderstände angeschlossen sind oder die TK-Anlage nicht das letzte ISDN-Endgerät am Mehrgeräteanschluss ist.

Schließen Sie die ISDN-TK-Anlage mit dem ISDN-Anschlusskabel an eine ISDN-Dose des S0-Busses an.

Ist der Mehrgeräteanschluss nicht als S0-Bus ausgeführt, können Sie die ISDN-TK-Anlage direkt am NTBA anschließen.

## Umschaltbarer S0-Anschluss S0 X/2 (interner oder externer S0-Anschluss)

### Externer S0-Anschluss S0 X/2

Den externen S0-Anschluss können Sie an einen Anlagenanschluss oder an einen Mehrgeräteanschluss anschließen. Hinweise dazu finden Sie unter "Externer S0-Anschluss (Western-Buchse)".

Schließen Sie die vier einzelnen Adern des beiliegenden ISDN-Kabels (Westernstecker - Einzeladern) an die S0-Klemmen des Moduls.

- Schieben Sie die einzelnen Adern bis zum Anschlag in die Klemme, **ohne** die Klemmfeder zu drücken.  
Klemme: a1 - grüne Ader  
b1 - braun  
a2 - gelb  
b2 - weiß
- Zum Trennen einer Verbindung drücken Sie die Klemmfeder mit einem geeigneten Werkzeug (Schraubendreher mit schmaler Klinge) herunter und ziehen die Ader heraus.
- Führen Sie die Leitung durch den Kabelkamm.

### Umschalten auf externen S0-Anschluss

- Schalten Sie auf dem Modul alle Schalter des DIP-Schalters S4200 auf "OFF" (alle Schieber nach links).

### Abschlusswiderstände für den externen S0-Anschluss

**Anlagenanschluss** - Die beiden Schalter S4201 für die 100 Ohm-Abschlusswiderstände müssen geschlossen sein.

**Mehrgeräteanschluss** - Die beiden Schalter S4201 für die 100 Ohm-Abschlusswiderstände müssen für den Mehrgeräteanschluss:

- **geschlossen** sein, wenn der externe S0-Anschluss direkt am NTBA angeschlossen wird oder an die letzte IAE-/UAE-Dose angeschlossen ist und in der Dose die 100 Ohm-Abschlusswiderstände nicht angeschlossen sind,

- **offen** sein, wenn in der letzten IAE-/UAE-Dose die 100 Ohm-Abschlusswiderstände angeschlossen sind oder die TK-Anlage nicht das letzte ISDN-Endgerät am Mehrgeräteanschluss ist.

Den Westernstecker des Anschlusskabels stecken Sie erst nach Abschluss aller Installationsarbeiten in die Steckdose Ihres ISDN-Anschlusses.

### Interner S0-Anschluss S0 X/2

An einen internen S0-Anschluss der TK-Anlage können Sie, wie an einem Mehrgeräteanschluss, bis zu acht ISDN-Endgeräte anschließen.

ISDN - Endgeräte:

- digitale AGFEO-Systemtelefone (max. 2 digitale Systemtelefone anschließbar)
- ISDN - Telefone
- ISDN - PC-Karten
- ISDN - Faxgeräte

Sie können bis zu vier ISDN - Endgeräte anschließen, die über keine eigene Stromversorgung verfügen. Zum Beispiel: 4 ISDN - Telefone oder 2 digitale Systemtelefone und 2 ISDN - Telefone.

Die ISDN-Endgeräte müssen nach dem Protokoll DSS1 arbeiten.

Zum Installieren eines internen S0-Anschlusses benötigen Sie folgendes Material:

- Fernmeldeleitung, wir empfehlen den Kabeltyp I-Y (St) Y 2 x 2 x 0,6 Lg
- IAE- oder UAE-Anschlussdosen, max. 12 Dosen
- Abschlusswiderstände, 100 Ohm, Belastbarkeit 0,25 Watt, 2 Stück

Ein interner S0-Anschluss darf 130 m lang sein (Entfernung - TK-Anlage bis zur letzten IAE/UAE-Anschlussdose).

### Abschlusswiderstände für den internen S<sub>0</sub>-Anschluss

Den internen S<sub>0</sub>-Anschluss müssen Sie abschließen. Beschalten Sie die letzte IAE/ UAE-Anschlussdose mit den zwei 100 Ohm - Abschlusswiderständen (siehe Abb.10). Auf dem S<sub>0</sub>-Modul müssen die Schalter S4201 geschlossen sein.

Leitung an den umschaltbaren S<sub>0</sub>-Anschluss des Moduls anschließen

- Kennzeichnen Sie die Leitung mit dem beiliegenden Kennzeichnungssystem
- Adern 11 mm abisolieren
- Schieben Sie die einzelnen Adern bis

zum Anschlag in die Klemme, **ohne** die Klemmfeder zu drücken.

- Zum Trennen einer Verbindung drücken Sie die Klemmfeder mit einem geeigneten Werkzeug (Schraubendreher mit schmaler Klinge) herunter und ziehen die Ader heraus.

### Umschalten auf internen S<sub>0</sub>-Anschluss

- Schalten Sie auf dem Modul alle Schalter des DIP-Schalters S4200 auf "0" (alle Schieber nach rechts).

Führen Sie die Leitung durch den Kabelkamm.

1. Adernpaar a1 rot  
b1 schwarz
2. Adernpaar a2 weiß  
b2 gelb

Achten Sie bei der Installation auf die Zählweise der UAE-Dosen !

Vertauschen Sie a2 nicht mit b2 und a1 nicht mit b1 !

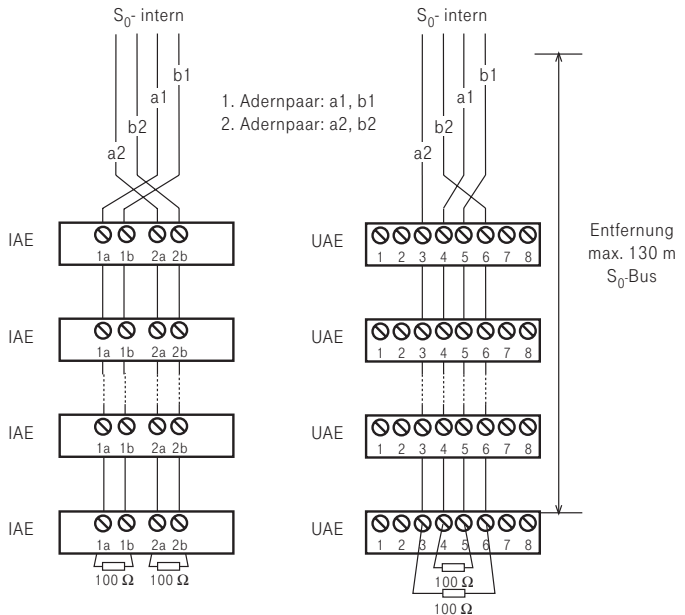


Abb. 10: Verdrahtung eines internen S<sub>0</sub>-Anschlusses

# Das S0-Modul 440

Das S0-Modul 440 verfügt über folgende Schnittstellen:

4 S0-Schnittstellen intern/extern schaltbar  
 (extern: ISDN-Basisanschluss als Mehrgeräteanschluss oder Anlagenanschluss,  
 intern: Mehrgeräteanschluss)

Steckplatz: X = 1 bis 4, frei wählbar

## Umschalten auf internen S0-Anschluss

Beide DIP-Schalter "ext./int." des S0-Anschlusses auf "int." (ON).

## Umschalten auf externen S0-Anschluss

Beide DIP-Schalter "ext./int." des S0-Anschlusses auf "ext.".

## Abschlusswiderstände (100 Ohm)

Einschalten - beide DIP-Schalter "aus/ein" des S0-Anschlusses auf "ein" (ON).

Ausschalten - beide DIP-Schalter "aus/ein" des S0-Anschlusses auf "aus".

Hinweise zum korrekten Abschluss eines externen oder internen S0-Anschlusses siehe "S0-Modul 420 - Umschaltbarer S0-Anschluss".

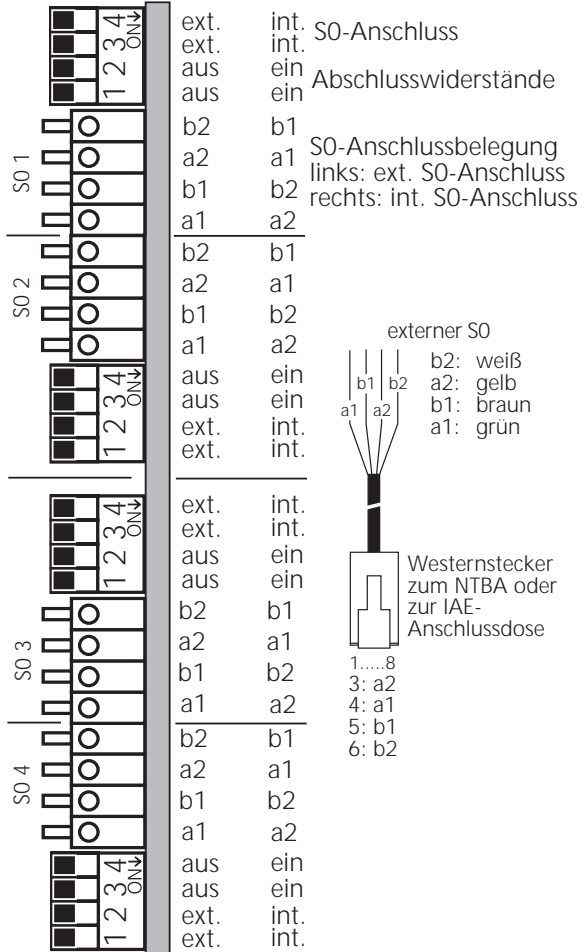


Abb. 11: Anschlussbelegung des S0-Moduls 440

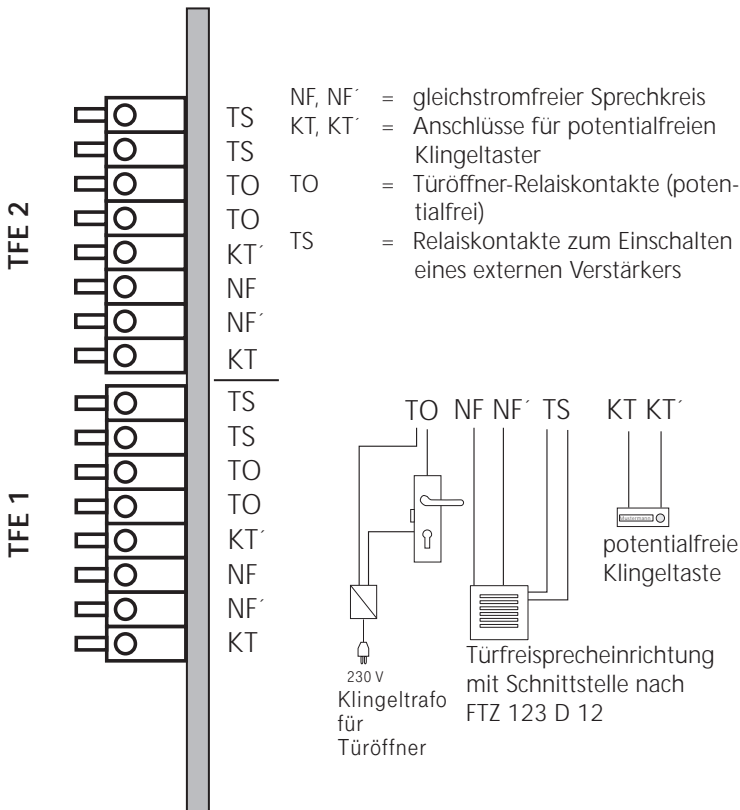


# Das TFE-Modul 402 (Türfreisprecheinrichtung)

Das TFE-Modul 402 verfügt über zwei Schnittstellen nach der Spezifikation 4-Draht-TFE FTZ 123 D 12 zum Anschluss von Türsprechstellen mit Verstärkern. Die TK-Anlage unterstützt pro Schnittstelle einen Klingeltaster.

Wahlweise kann an die FTZ 123 D 12-Schnittstelle TFE 1 für Ansagen eine Lautsprecheranlage oder ein Audiomodul angeschlossen werden.

Steckplatz: X = 1 bis 4, frei wählbar



**!** Es darf nur das TFE-Modul 402 mit der LPB 525 006 eingesetzt werden!

Abb. 12: Anschlussbelegung des TFE-Moduls 402

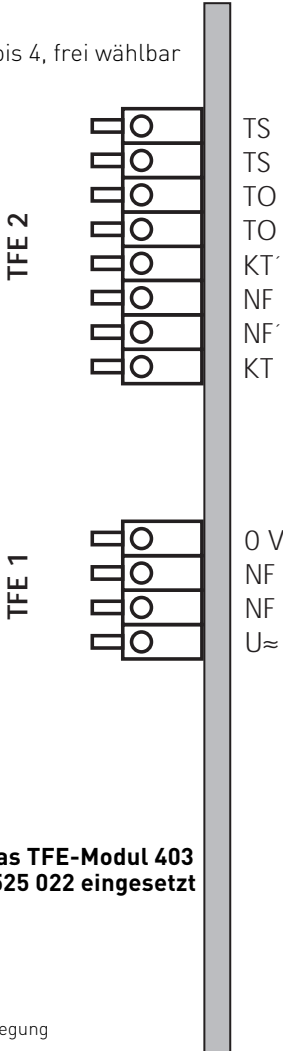
# Das TFE-Modul 403 (Türfreisprecheinrichtung)

Das TFE-Modul 403 verfügt über eine Schnittstelle (TFE 1) nach der Spezifikation 2-Draht-TFE (CE-Schnittstelle) zum Anschluss einer Türfreisprecheinrichtung. Das Wahlverfahren ist MFV. Die TK-Anlage unterstützt bis zu vier Klingeltaster. Eine Schnittstelle (TFE 2) nach der Spezifikation 4-Draht-TFE FTZ 123 D 12 zum

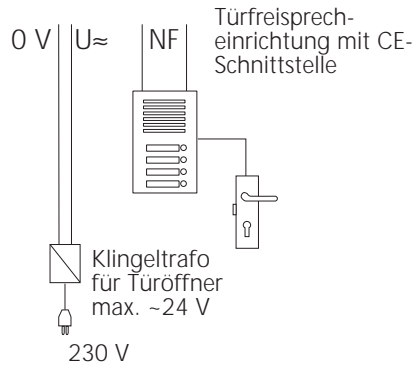
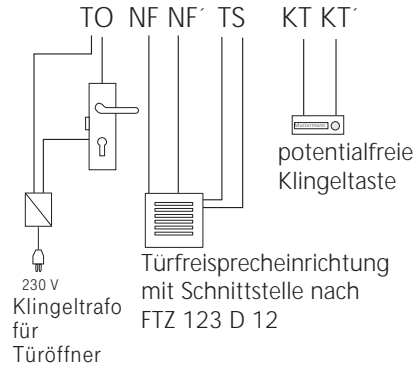
Anschluss einer Türsprechstelle mit Verstärker. Die TK-Anlage unterstützt einen Klingeltaster.

Wahlweise kann an die FTZ 123 D 12-Schnittstelle TFE 2 für Ansagen eine Lautsprecheranlage oder ein Audiomodul angeschlossen werden.

Steckplatz: X = 1 bis 4, frei wählbar



- NF, NF' = gleichstromfreier Sprechkreis
- KT, KT' = Anschlüsse für potentialfreien Klingeltaster
- TO = Türöffner-Relaiskontakte (potentialfrei)
- TS = Relaiskontakte zum Einschalten eines externen Verstärkers



**! Es darf nur das TFE-Modul 403 mit der LPB 525 022 eingesetzt werden!**

Abb. 13: Anschlussbelegung des TFE-Moduls 403

## Türfreisprecheinrichtung (TFE) anschließen

### TFE-Modul 402

Das TFE-Modul 402 verfügt über zwei Schnittstellen nach der Spezifikation 4-Draht-TFE FTZ 123 D 12 zum Anschluss von Türsprechstellen mit Verstärkern.

Wahlweise kann an die FTZ 123 D 12-Schnittstelle TFE 1 für Ansagen eine Lautsprecheranlage oder ein Audiomodul angeschlossen werden.

Anschlüsse: (Abb. 12)

- Anschluss eines potentialfreien Klingeltasters an die Kontakte KT und KT' (GND)
- Anschluss des gleichstromfreien Sprechkreises der TFE oder Lautsprecheranlage an die Kontakte NF und NF' (GND)
- Steuerung des Türöffners über die potentialfreien Relaiskontakte T0  
Maximale Kontaktbelastung: 30 VDC/1 A  
Den Türöffner können Sie nur nach Anschaltung eines externen Klingeltrafos von einem Endgerät der TK-Anlage betätigen.
- Steuerung der TFE oder der Lautsprecheranlage (Verstärker oder Stromversorgung einschalten) über die potentialfreien Relaiskontakte TS  
Maximale Kontaktbelastung: 30 VDC/1 A

### TFE-Modul 403

Das TFE-Modul 403 verfügt über eine Schnittstelle (TFE 1) nach der Spezifikation 2-Draht-TFE (CE-Schnittstelle). Die TK-Anlage unterstützt bis zu vier Klingeltaster.

Anschlüsse TFE 1: (Abb. 13)

- Anschluss der Türfreisprecheinrichtung an die Kontakte NF und NF
- Steuerung des Türöffners  
Maximale Kontaktbelastung: 30 VDC/1 A  
Den Türöffner können Sie nur nach Anschaltung eines externen Klingeltrafos von einem Endgerät der TK-Anlage betätigen.

Das TFE-Modul 403 verfügt weiterhin über eine Schnittstelle (TFE 2) nach der Spezifikation 4-Draht-TFE FTZ 123 D 12 zum Anschluss einer Türsprechstelle mit Verstärker. Die TK-Anlage unterstützt einen Klingeltaster.

Wahlweise kann an die FTZ 123 D 12-Schnittstelle TFE 2 für Ansagen eine Lautsprecheranlage oder ein Audiomodul angeschlossen werden.

Anschlüsse TFE 2: (Abb. 13) wie nebenstehend unter TFE-Modul 402 beschrieben.

### Leitungen anschließen:

- Kennzeichnen Sie die Leitungen mit dem beiliegenden Kennzeichnungssystem
- Adern 11 mm absolieren
- Schieben Sie die einzelnen Adern bis zum Anschlag in die Klemme, **ohne** die Klemmfeder zu drücken.
- Zum Trennen einer Verbindung drücken Sie die Klemmfeder mit einem geeigneten Gegenstand (Schraubendreher mit schmaler Klinge) herunter und ziehen die Ader heraus.

Wenn Sie eine Anschlussleitung der TK-Anlage außerhalb des Gebäudes führen, empfehlen wir einen externen Blitzschutz vorzusehen.

## Schaltrelais

Die Relais auf dem TFE-Modul können Sie entweder zum Anschalten einer Türfreisprecheinrichtung oder als einzelne Schaltrelais mit potentialfreien Kontakten für andere Funktionen vielseitig nutzen. Beispielsweise zum Anschalten einer Zusatzklingel oder Beleuchtung.

Die Anzahl der verfügbaren Schaltrelais hängt von der Ausführung des TFE-Moduls ab. Maximal 8 Schaltrelais können in der TK-Anlage genutzt werden.

### Zählweise der Relais

Die Relais auf den TFE-Modulen werden nach dem Steckplatz der Module von links nach rechts und auf den Modulen von unten nach oben gezählt.

### TFE-Modul 402:

Anstelle einer Türfreisprecheinrichtung nach FTZ 123 D 12 können Sie das Relais T0 und das Relais TS für andere Aufgaben verwenden.

Steckplatz: TFE-Modul 402 links (rechts)

TFE 2 Relais TS = Relais R4 (R8)  
Relais T0 = Relais R3 (R7)  
TFE 1 Relais TS = Relais R2 (R6)  
Relais T0 = Relais R1 (R5)

Wenn Sie 8 Schaltrelais und 1 TFE nutzen wollen, müssen Sie die TFE-Module nach folgender Anordnung stecken:

Steckplatz von links nach rechts -

TFE-Modul 402 - Relais 1 bis 4,  
TFE-Modul 402 - Relais 5 bis 8,  
TFE-Modul 402 oder 403 - TFE

### TFE-Modul 403:

Anstelle der Türfreisprecheinrichtung TFE 2 nach FTZ 123 D 12 können Sie das Relais T0 und das Relais TS für andere Aufgaben verwenden.

Steckplatz: TFE-Modul 403 links (rechts)

TFE 2 Relais TS = Relais R4 (R8)  
Relais T0 = Relais R3 (R7)

### Beispiel -

#### TFE-Modul 402 und TFE-Modul 403:

Steckplatz: TFE-Modul 402 links

TFE 2 Relais TS = Relais R4  
Relais T0 = Relais R3

TFE 1 Relais TS = Relais R2  
Relais T0 = Relais R1

Steckplatz: TFE-Modul 403 rechts

TFE 2 Relais TS = Relais R8  
Relais T0 = Relais R7

Durch **Programmierung** wird für jedes Relais festgelegt, ob es als Impulsrelais (3 Sekunden ein) oder als Ein-/Aus - Relais arbeitet. Die Relais können Sie von jedem Telefon aus, von intern oder extern, schalten. Außerdem können den Relais Internrufnummern zugeordnet werden, um sie in eine Rufverteilung aufzunehmen, z.B. beim Anschalten einer Zusatzklingel.

Die Relaiskontakte sind mit einer Funkenlöschkombination 1 kOhm, 100 nF überbrückt.

Maximale Kontaktbelastung: 30 VDC / 1 A oder 125 VAC / 0,5 A, ohmsche Last

## Anschluss eines Audiomoduls oder Lautsprecheranlage

An die FTZ 123 D 12 - Schnittstelle der TFE-Module 402 (TFE 1) und 403 (TFE 2) können Sie statt einer Türfreisprechein-

richtung für Ansagen ein Audiomodul oder eine Lautsprecheranlage anschließen.

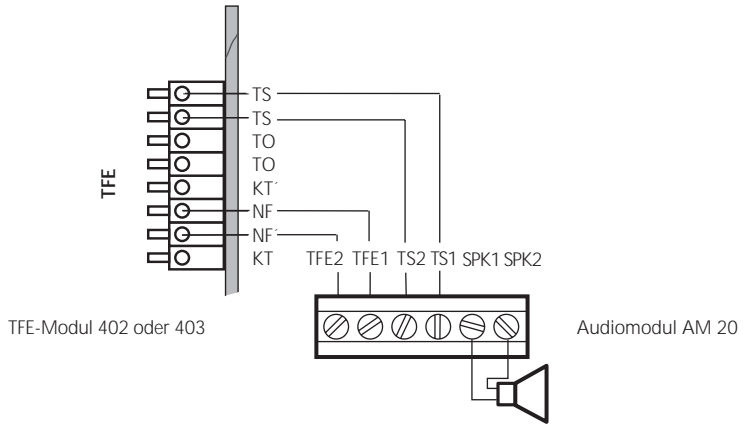


Abb. 14: Anschluss eines Audiomoduls

## Externe Wartemusik (MoH) anschließen

Zur Einspeisung der externen Wartemusik verbinden Sie den Kopfhörerausgang eines Audio-Gerätes (CD-Player, Cassetten-Re-corder, Stereo-Anlage) über einen 3,5 mm - Klinkenstecker mit der Klinkenbuchse X (externe MoH) an der Unterseite der TK-Anlage (Abb. 1).

Die Lautstärke der externen Wartemusik stellen Sie am Audio-Gerät ein. Zum Einstellen bzw. zur Kontrolle rufen Sie über

extern einen Internteilnehmer der TK-An-lage an. Die Externverbindung wird gehalten, wenn der Internteilnehmer die Rückfragetaste "R" oder die "Makeltaste" drückt. Sie hören die Wartemusik und können die Lautstärke einstellen.

Beachten Sie! Die eingespielten Melodien müssen frei von Schutzrechten Dritter sein (GEMA -frei).

## Anschluss des Druckers zum Ausdruck der Verbindungsentgelte

An die RS 232C - Schnittstelle der TK-Anlage können Sie zum Ausdruck von Verbindungsdatensätzen jeden seriellen Drucker anschließen. Zum Anschluss benötigen Sie ein Kabel entsprechend der unten angegebenen Anschlussbelegung (max. Länge 3 m).

Für den Ausdruck der Verbindungsdatensätze muss der Drucker ständig eingeschaltet und an der TK-Anlage angeschlossen sein. Die TK-Anlage speichert 2000 Verbindungsdatensätze und die Summen der Verbindungsentgelte. Auch bei Netzausfall.

Ihr Drucker muss wie folgt eingestellt sein:

- 9600 Baud
- 8 bits
- 1 Stopbit
- no parity

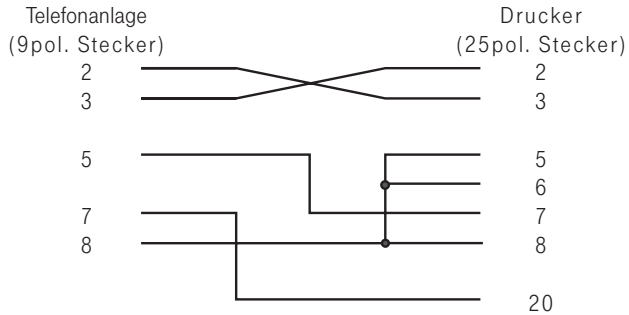
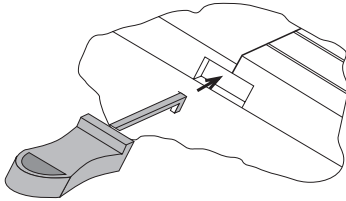


Abb. 15 : Druckerkabel - Anschlussbelegung

## Gehäuse schließen

### Deckel aufsetzen

- Hängen Sie den Deckel zuerst oben an das Gehäuse. Die drei Rastungen greifen hinter die Gehäusekante.
- Drücken Sie auf den Deckel, bis er unten in das Gehäuse einrastet.



Deckel verriegeln

Abb. 16

### Deckel verriegeln

- Setzen Sie den Riegel mit dem Haken nach unten, den Riegel etwas drehend, in die Deckelöffnung ein (Abb. 16).
- Schieben Sie den Riegel über den Druckpunkt hinaus, bis zum Anschlag hinein. (Abb. 17).

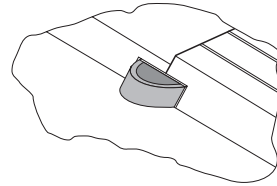


Abb. 17



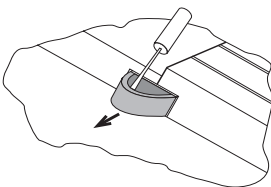
**Vor dem Stecken des 230 V-Netzsteckers der TK-Anlage muss das Gehäuse verriegelt sein!**

## Deckel entriegeln



**Vor dem Entriegeln des Gehäuses - 230 V-Netzstecker der TK-Anlage aus der Steckdose ziehen!**

- Ziehen Sie mit Hilfe einer schmalen Schraubendreherklinge (ca. 2 mm breit) den schwarzen Riegel seitwärts etwas heraus, bis Sie den Riegel anfassen können (Abb. 18 und 19).
- Fassen Sie den Riegel an und ziehen Sie den Riegel etwas drehend ganz heraus (Abb. 19 und 20). Den Riegel können Sie beim Austausch eines Moduls als Modulzieher verwenden.



Deckel entriegeln

Abb. 18

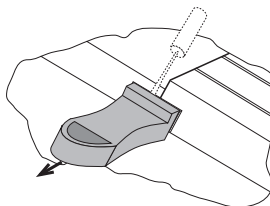


Abb. 19

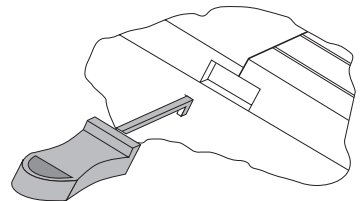


Abb. 20

# Inbetriebnahme

Sie haben die TK-Anlage installiert. Bevor Sie telefonieren können, sind nur noch wenige Handgriffe notwendig.

- Schließen Sie die Endgeräte an. Sie können alle Endgeräte anschließen, die Sie auch am öffentlichen TK-Netz anschließen dürfen.
- Stecken Sie den Westernstecker des ISDN-Anschlusskabels in die Telekommunikationssteckdose (ISDN-Anschlusseinheit, IAE oder Universelle Anschlusseinheit, UAE) Ihres ISDN-Anschlusses.

- Schalten Sie die TK-Anlage durch Stecken des Netzsteckers ein.
- Nach dem Einschalten der TK-Anlage können Sie sofort intern und extern telefonieren. Ruft ein Externteilnehmer an, klingeln alle angeschlossenen Telefone entsprechend der Voreinstellung (Auslieferungszustand) der TK-Anlage.

Durch Programmieren am PC können Sie die Funktionen der TK-Anlage nach Ihren Erfordernissen einstellen. Die Feineinstellung durch Ihren Fachhändler ist möglich.

---

## Hinweise

- Zur Vermeidung von Falschwahlen wählen Sie an einem a/b-Endgerät mit MFV nach der Installation eine Ziffer. Die TK-Anlage erkennt so das Wahlverfahren.
- Wechseln Sie an einem a/b-Endgerät

das Wahlverfahren von MFV nach IWW, wählen Sie eine Ziffer größer 2.

- Betreiben Sie zwei Endgeräte an einem Endgeräteanschluss, müssen beide mit dem gleichen Wahlverfahren wählen.

---

## Auslieferungszustand

Im Auslieferungszustand sind folgende Einstellungen aktiv:

- Die Schalter S1301/ab (Abschluss für den externen S0-Anschluss) sind geschlossen, die 100 Ohm - Abschlusswiderstände eingeschaltet.
- Umschaltbarer S0-Anschluss: auf extern eingestellt, die Schalter S1301/cd (Abschluss für den externen S0-Anschluss) sind geschlossen, die 100 Ohm - Abschlusswiderstände eingeschaltet.
- Internrufnummern/ Endgerätetyp: 11, 12, 13, Telefon
- Amtsberechtigung: unbegrenzt für alle Teilnehmer
- Amtsholung: Amtsholung "0"
- Anrufvariante 1 (Tag): kein Eintrag
- Anrufvariante 2 (Nacht): kein Eintrag
- Rufweiterschaltung intern: aus
- Anrufschutz: aus für alle Endgeräte
- Anklopfschutz: aus für alle Endgeräte
- Übermittlung der Rufnummer zum Angerufenen und zum Anrufer: ein

- Wartemusik (MoH): intern ein
- Automatische Wahl: aus
- Ausdruck des Verbindungsdatensatzes: für alle Teilnehmer aus
- Ausdruck der gewählten Rufnummer: ohne
- Kostenlimit: kein Eintrag
- Tarifeinheitenfaktor eigener: 0012
- Grundfaktor: 0,12
- Trennen bei Kostenlimit: aus
- Einrichtungcode: aus
- Schaltboxcode: kein Eintrag
- Besetztton bei Besetzt: aus
- Übermittlung der "0" zur Wahl aus der Anrufliste am internen S0-Anschluss: aus

## Systemtelefone

- Statusanzeige: aus
- Kostenanzeige: aus
- Display: deutsch
- Anrufliste: aus



# Technische Daten

Spezifikation	modulare ISDN-Telekommunikationsanlage mit 4 Modulaufnahmeslots
Grundausbau	1 externer S0-Anschluss (Anlagen- oder Mehrgeräteanschluss) 1 S0-Anschluss intern/extern schaltbar 2 Varioports (2 Systemtelefone ST 20 oder 2 a/b-Endgeräte wahlweise), 1 a/b-Endgerät
Erweiterungsmodule	
- T-Modul 404	4 Varioports (4 Systemtelefone oder 4 a/b-Endgeräte wahlweise)
- T-Modul 407	7 a/b-Endgeräte (die CLIP-Funktion wird unterstützt)
- T-Modul 408	8 a/b-Endgeräte (die CLIP-Funktion wird nur unterstützt, wenn außerdem ein T-Modul 407 eingesetzt wird)
- S0-Modul 420	1 S0-Anschluss extern, 1 S0-Anschluss intern/extern schaltbar
- S0-Modul 440	4 S0-Anschlüsse intern/extern schaltbar
- TFE-Modul 402 4 Draht	2 Schnittstellen für den Anschluss von 2 Türfreisprecheinrichtungen nach FTZ 123 D 12
- TFE-Modul 403 2/4 Draht	1 Schnittstelle für den Anschluss von 1 Türfreisprecheinrichtung nach FTZ 123 D 12 1 Schnittstelle für den Anschluss von 1 Türfreisprecheinrichtung nach CE
Gehäuseabmessungen	26 x 32 x 10 cm (Höhe x Breite x Tiefe)
Gewicht	3,4 kg
Umgebungstemperatur	
- Betrieb / Lagerung	5 °C bis 40 °C / -25 °C bis +70 °C
Luftfeuchte	max. 70 % (nicht kondensierend)
Netzanschluss	230 VAC, +6%/-10%, 50 Hz
- Leistungsaufnahme	P = 50 W, I <sub>Nenn</sub> = 300 mA
S0-Anschluss extern fest - Anschluss	Anlagen- oder Mehrgeräteanschluss, Euro-ISDN über Westernbuchse RJ 45 und beigelegtem IAE-Anschlusskabel IAE8/IAE8
S0-Anschluss schaltbar	S0-Anschluss intern/extern umschaltbar (DIP-Schalter) intern: Mehrgeräteanschluss, Euro-ISDN (DSS1) extern: Anlagen- oder Mehrgeräteanschluss Euro-ISDN (DSS1)
- Anschluss	4-adrig über Federklemmverbindung

- Länge	max. Länge des internen S0-Anschlusses 130 m
- Leistung	4,5 Watt
- ISDN-Endgeräte	max. 8
Analoge Endgeräte	Systemtelefone ST 20: 2 x 75 Ohm ( $\varnothing$ 0,6 mm, 1200 m), a/b-Endgeräte: 2 x 50 Ohm ( $\varnothing$ 0,6 mm, 800 m)
- Reichweite	
- Anschluss	Systemtelefone 4-adrig, a/b-Geräte 2-adrig über Federklemmverbindung
- Wahlverfahren	IWV oder MFV
- Rückfragetaste	Flash (50 - 180 ms). Für die analogen Anschlüsse der T-Module 407 und 408 sind die Flashzeiten einstellbar
PC-/Drucker-Schnittstelle	RS 232C ähnlich
- Reichweite / Pegel	3 m / +/- 5 V
- Anschluss	9pol. D-Sub.-Buchse
Einspeisung der externen Wartemusik	z.B. über regelbaren Kopfhörerausgang eines Kassetten- oder CD - Spielers
- Eingangsimpedanz	10 kOhm, unsymmetrisch
- Eingangsspannung	max. 100 mVss
- Anschluss	3,5 mm Stereo-Klinkenbuchse
Türfreisprecheinrichtung	je nach TFE-Modul: TFE-Schnittstellen FTZ 123 D 12 oder CE-Schnittstellen (Telekom-Schnittstellen)
- Anschluss	über Federklemmverbindung
Schaltrelais	an Stelle einer TFE nach FTZ 123 D 12 können die 2 Relais (TO und TS) als Impuls- oder ein/aus-Relais genutzt werden
- Kontaktbelastung	30 VDC / 1 A oder 125 VAC / 0,5 A, ohmsche Last potentialfreie Kontakte mit Funkenlöschkombination 1 kOhm, 100 nF überbrückt
Lautsprecheranlage	an Stelle einer TFE nach FTZ 123 D 12 kann eine Lautsprecheranlage oder ein Audiomodul angeschlossen werden

---

## Urheberrecht

Copyright 2000 AGFEO GmbH & Co. KG  
Gaswerkstr. 8  
D-33647 Bielefeld

Für diese Dokumentation behalten wir uns alle Rechte vor; dies gilt insbesondere für den Fall der Patenterteilung oder Gebrauchsmustereintragung.

Weder die gesamte Dokumentation noch Teile aus ihr dürfen manuell oder auf sonstige Weise ohne unsere ausdrückliche

schriftliche Genehmigung verändert oder in eine beliebige Sprache oder Computersprache jedweder Form mit jeglichen Mitteln übersetzt werden. Dies gilt für elektronische, mechanische, optische, chemische und alle anderen Medien.

In dieser Dokumentation verwendete Warenbezeichnungen und Firmennamen unterliegen den Rechten der jeweils betroffenen Firmen.

---

## Technische Änderungen

Die AGFEO GmbH & Co. KG behält sich vor, Änderungen zu Darstellungen und Angaben in dieser Dokumentation, die dem technischen Fortschritt dienen, ohne vorherige Ankündigung vorzunehmen.

Diese Dokumentation wurde mit größter Sorgfalt erstellt und wird regelmäßig über-

arbeitet. Trotz aller Kontrollen ist es jedoch nicht auszuschließen, dass technische Ungenauigkeiten und typografische Fehler übersehen wurden. Alle uns bekannten Fehler werden bei neuen Auflagen beseitigt. Für Hinweise auf Fehler in dieser Dokumentation sind wir jederzeit dankbar.

Die zahlreichen ISDN-Leistungsmerkmale Ihrer AGFEO-ISDN-TK-Anlage können Sie nur nutzen, wenn Ihr Netzbetreiber Ihnen diese Leistungsmerkmale zur Verfügung stellt.

---

## Technische Hotline

Sollten Sie Fragen zum Betrieb Ihrer TK-Anlage haben, die Ihnen die Bedienungsanleitung nicht beantworten kann, wenden Sie sich bitte an Ihren Fachhändler. Im Ausnahmefall steht Ihnen die AGFEO-Hotline zur Verfügung.

AGFEO-Hotline: 0190/570122 (0,12 DM / 6 Sekunden),

Montag - Donnerstag 8:30 - 17:30 Uhr, Freitag 8:30 - 14:30 Uhr

Bevor Sie Ihren Fachhändler oder die AGFEO-Hotline anrufen, sollten Sie für eine schnelle Bearbeitung einige Angaben bereit halten:

- Welche TK-Anlage haben Sie?  
Z.B., AGFEO AS 33, AS 34, AS 40 (steht auf dem Typenschild der Anlage)
- Welchen Anschlusstyp (Anlagenanschluss und/oder Mehrgeräteanschluss) und welche Rufnummern haben Sie? (steht auf der Anmeldung bzw. Bestätigung des Netzbetreibers)
- Welchen Stand hat Ihre AGFEO-CD "TK-Soft"? (steht auf der CD)
- Welche Softwareversion hat Ihre TK-Anlage? (kann am PC oder Systemtelefon ausgelesen werden)
- Welche Endgeräte haben Sie an Ihre TK-Anlage angeschlossen? (analoge Endgeräte mit und ohne MFV-Wahl, ISDN-Telefone, Faxgeräte etc.)
- Halten Sie die Bedienungsanleitungen der angeschlossenen Endgeräte und dieses Handbuch bereit.
- Starten Sie Ihren PC und lesen Sie mit TK-Set die Konfiguration aus. Drucken Sie möglichst die Konfiguration Ihrer TK-Anlage aus.



Dieses Gerät erfüllt die Anforderungen der EU-Richtlinien:  
91/263/EWG                   Telekommunikationseinrichtungen  
73/23/EWG                    Niederspannungsgeräte  
89/336/EWG                  Elektromagnetische Verträglichkeit  
Hierfür trägt Ihre TK-Anlage das CE-Zeichen.

Identnr. 527 122  
Änderung und Irrtum vorbehalten.  
Printed in Germany  
1001

AGFEO GmbH & Co. KG  
Gaswerkstr. 8  
D-33647 Bielefeld  
Internet: <http://www.agfeo.de>