

AGFEO

kommunizieren mit System

Profi-Line: AS 40 Det modulare premium-produkt - installering



Sikkerhedshenvisninger

TK-anlægget er bestemt for tilslutning til en ISDN-basistilslutning (DSS 1, anlægs- eller multi-apparattilslutning).

Til de analoge tilslutningsklemmer på TK-anlægget kan du tilslutte alt det analoge terminaludstyr, som også må benyttes i det analoge telekommunikationsnet.

Til den interne S0-bus kan du tilslutte alt det DSS 1-ISDN-terminaludstyr, som også må til-

sluttes direkte til ISDN-nettet. Desuden kan du tilslutte to digitale AGFEO-system-telefoner til hver af de interne S0-busser.

De tilsluttede dørsamtaleanlæg skal overholde den respektive interfacedefinition. Enhver anden brug af TK-anlægget er ikke formålsbestemt og derfor ikke tilladt.

TK-anlægget har en generel tilslutningstilladelse (AAE).

Sikkerhedshenvisninger



- TK-anlægget opfylder de foreskrevne konformitets- og sikkerhedsbestemmelser.
- Giv agt! TK-anlægget skal være jordet elektrisk. Tilslut derfor kun det jordede eurostik på netkablet til en fagmæssigt udlagt jordet stikdåse (jordforbundet stikdåse), for at udelukke at personer og genstande udsættes for fare!
- For at afbryde TK-anlægget trækkes 230V-netstikket ud, før du tilslutter ledninger til anvendere og til ISDN-nettet. Livsfare!
- Beskyttelsesforholdsregler! Til afledning af eventuel elektrostatisk ladning skal du kortvarigt med en finger berøre metal-skærmen på PC-/printerbøsningen på undersiden af TK-anlægget, før du påbegynder installeringsarbejderne. Derved

beskyttes elektrostatisk følsomme komponenter i TK-anlægget.

- Du må under et tordenvejr hverken tilslutte eller fjerne tilslutningsledninger.
- Tilslutningsledningerne skal udlægges således, at ingen kan komme til at træde på eller snuble over dem.
- Vær opmærksom på, at der ikke trænger væske ind i TK-anlægget. Følgen kan være kortslutninger.
- Ansvar for følgeskader, som for eksempel omkostninger for en utilsigtet opretholdelse af en forbindelse, udelukkes.
- Ved strømsvigt er TK-anlægget ude af drift. Der kan ikke telefoneres.

Installering

Kontrol af leveringsomfang

- 1 TK-anlæg med isat forbindelsesmodul
- 1 Befæstigelsesmateriale (3 dyvler S6, 3 træskruer, stjernehoved 4x40)
- 1 Låseenhed (moduludtrækker)
- 1 Plastkam med 20 mærkater og 20 stikbøsninger
- 1 ISDN-tilslutningskabel (IAE-IAE), 1,5 m
- 1 ISDN-tilslutningskabel (IAE-enkeltledninger)
- 1 PC-tilslutningskabel
- 1 Boreskabelon
- 1 Vejledningspakke med installeringsvejledning, betjeningsvejledning, kortfattet betjeningsvejledning for systemtelefoner, kortfattet betjeningsvejledning for A/B- og ISDN-terminaludstyr, vejledning til fjernstyring
- 1 databærer med programmerne: TK-Set, TK-Bill, TK-LCR, TK-Phone og TK-Timer.

Betjeningsvejledningerne da pdf-format kan findes på vor hjemmeside www.agfeo.de

Valg af placeringssted

- Installér kun TK-anlægget i et tørt rum uden eksplosionsfare.
Det må ikke installeres: I nærheden af klimaanlæg, radiatorer, apparater med utiladelig støjsspændingsudstråling, på steder med direkte solindstråling, i usædvanligt støvfylde omgivelser og ikke på steder, hvor det kan tilsprøjtes med vand eller kemikalier.
- Omgivelsestemperatur: 5°C til 40°C
- Rel. luftfugtighed: maks. 70% (ikke kondenserende)
- TK-anlægget skal monteres lodret, med tilslutningssiden vendende nedad, på en fast, plan undergrund.
- Mindsteafstanden for kabinettet til andre begrænsninger oppe og nede: 50 mm.
- Afstanden fra TK-anlægget til en 230 V netstikdåse og til en IAE-stikdåse må ikke være større end 1 m (længden af netkablet ca. 1,20 m).
- Til konfiguration via det serielle PC/printerinterface (RS 232C) skal der i umiddelbar nærhed af TK-anlægget kunne opstilles en PC eller en Laptop.

230 V nettilslutning

Det anbefales at anvende en separat strømkreds (fase) til 230 V strømforsyningen for TK-anlægget.

Ved kortslutninger forårsaget af andre apparater i husholdningen, sættes derved TK-anlægget ikke ud af drift.

Effektoptagelse for TK-anlægget: ca. 50 VA.

230 V netstikket må først stikkes i netstikdåsen efter afslutning af monteringen og efter kontrol af korrekt ledningsføring ved lukket kabinet.

Giv agt! TK-anlægget skal være jordet elektrisk. Tilslut derfor kun eurostikket på netkablet til en fagmæssigt korrekt udlagt jordet stikdåse (jordforbundet stikdåse), for at udelukke at personer og genstande udsættes for fare !

Åbning af kabinettet



Før åbning af kabinettet - trækkes 230 V-netstikket på TK-anlægget ud af netstikdåsen!

Aftagning af låget

- Grib på undersiden bag det riflede låg, der dækker tilslutningsfeltet på TK-anlægget.
- Træk kanten på låget en smule nedad,

således at låget raster ud. Tag låget af fremad.

I leveringstilstanden for TK-anlægget er låget ikke rasket ind.



Afb. 1: TK-anlæg med aftaget låg

Indføring af ekstern ventemusik, MoH
(hovedtelefonbøsning 3,5 mm)

PC/printer (RS 232C)
(D-Sub 9-hunstik)

Befæstigelse af kabinettet

- Benyt den vedlagte boreskabelon til markering af de tre huller.
- Ved markering af hullerne skal du være opmærksom på, at der ikke befinder sig skjult førte ledninger (gas-, vand-, strømledninger, o.lign.) på disse steder!
- Bor de tre huller.
Stenbor: 6 mm, boreddybde: 40 mm
eller
træbor: 3,5 mm,
boreddybde: 35 mm
- Isæt dyvlerne, så de flugter med væggen.
- Skru de to øverste skruer så langt ind, at skruenhovedet har en afstand fra væggen på ca. 3 mm.
- Hæng TK-anlægget på de øverste skruer og træk det ned langs væggen til anslag.
- Skru TK-anlægget fast med den tredje skrue i den nederste dyvel.

Sikkerhedshenvisninger

Overhold sikkerhedshenvisningerne

- før enhver isætning eller udskiftning af et modul,
- før enhver tilslutning eller fjernelse af en tilslutningsledning:

1. Træk 230 V-netstikket på TK-anlægget ud af netstikdåsen.
2. Træk western-stikkene ud på alle eksterne ISDN-basistilslutninger på TK-

anlægget, på NT-boksen eller på S0-bussen.

3. Berør kortvarigt med en finger metal-skærmen på PC-/printer-interfacet på undersiden af telefonanlægget. Der ved afleder du en mulig elektrostatiske ladning og beskytter således de elektrostatiske følsomme komponenter i telefonanlægget.

Kendetegning af tilslutningsledninger

Kendetegn tilslutningsledningerne éntydigt, således at der ved en senere udvidelse af TK-anlægget eller ved fornyet tilslutning af eksisterende kabler ikke kommer til forvekslinger. Til kendetegning af tilslutningsledningerne kan du benytte det vedlagte kendetegningssystem, bestående af:

- En plastkam med 20 mærkater til kendetegning.

- 20 gennemsigtige muffer til befæstigelse.
- Skriv på mærkaterne med en blyant eller filtpen.
- Bræk mærkaterne af kammen.
- Skub mærkaterne ind i de små kamre på mufferne.
- Skub mufferne med de store kamre på ledningsenderne.

Montering og udskiftning af moduler

Montering af et modul

- Modulet isættes lodret, med den store stikliste opad, i den øverste og nederste føringsglids på indstikspadsen. For forbindelsesmodul (forb.-modul) er indstikspadsen $X = 0$ (yderst til højre) fast foreskrevet. Forbindelsesmodul må ikke stikkes på en af de andre indstikspadser, ellers ødelægges en stikforbinder. For alle yderligere moduler kan du vælge frit mellem indstikspadserne $X = 1$ til 4.
- Skub forsigtigt modulet bagud indtil stikforbinderne griber og rastenæserne på modulet raster ind i snaplåsen.
- Fjern mærkaten, på hvilken modulets tilslutninger er markeret, fra info-siden (vedlagt i modul-embalagen).

- Klæb mærkaten over indstikspadsen for modulet på kabinettet.

Udskiftning af et modul

- Tilslutningsledningerne på modulet løsnes. Kendetegn tilslutningerne éntydigt, for at undgå forvekslinger ved tilslutningen.
- Indfør forsigtigt modulaftrækkeren (låsenheden) bagud til højre for og i midten langs med modulet. Drej modulaftrækkeren således, at hagerne griber under modulet.
- Tryk snaplåsen opad indtil rastenæsen på modulet er frit. Træk forsigtigt modulet fremad og ud med moduludtrækkeren.

Forbindelsesmodul

Førbindelsesmodul hører til grundudstyret på TK-anlægget.

Fast indstiksplads X = 0 (yderst til højre). Forbindelsesmodul må ikke stikkes på en anden indstiksplads X, ellers ødelægges stikforbinderen.

Interfaces:

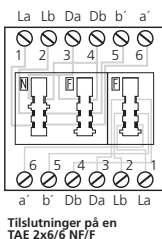
1 S0-interface ekstern S0 0/1 (ISDN -basistilslutning som multi-apparat- eller anlægstilslutning)

1 S0-interface intern/ekstern omskiftbar S0 0/2 (ekstern: ISDN-basistilslutning som multi-apparat- eller anlægstilslutning, intern: Multiapparatstilslutning)

2 Interfaces (Varioports) til systemtelefoner ST 20 eller A/B-terminaludstyr

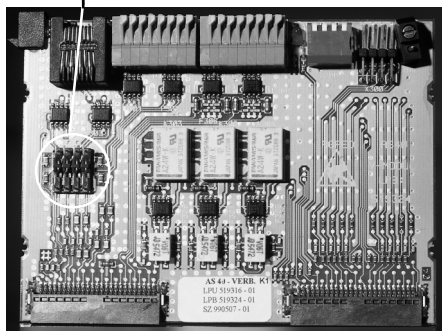
1 A/B-symmetrisk interface til analogt terminaludstyr

! Kun forbindelsesmodul med betegnelsen LPB 519 324 må isættes!

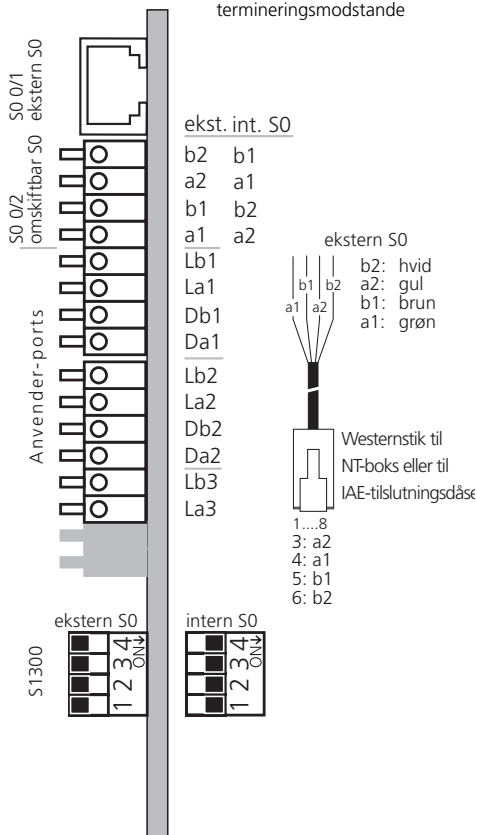


Afb. 3: Pin-belægning på tilslutningsmodul

Kontakt S1301 ab/cd



Afb. 2: Forbindelsesmodul med termineringsmodstande



Tilslutning af analoge anvendere

Du kan til TK-anlægget tilslutte alt det analoge terminaludstyr, som du også må tilslutte til det offentlige telekommunikationsnet.

A/B-terminaludstyr er:

- Telefon (A/B-telefon) med tonevalg (MFV), **R**-taste som flashtaste (flashtid: 50 180 ms), *****-taste og **#**-taste. Telefoner med impulsvalg (IWW) kan kun benyttes i begrænset omfang.
- Telefax-udstyr gruppe 3
- Telefonsvarer
- Modem 56k (V.90 til 56600 bps, givet fald reduktion V.34+ Standard 33600 bps).

A/B-terminaludstyret tilsluttes med 2 ledere via La- og Lb-lederne (talestrømkredsledere) til den analoge port 3 og til Varioportene 1 og 2. Da- og Db-tilslutningerne må ikke be-lægges.

Systemtelefon ST 20:

Systemtelefonerne ST 20 tilsluttes med 4 ledere til Varioportene 1 og 2, via La- og Lb-lederne (talestrømkredsledere) og Da- og Db-lederne (dataledere, data til signalisering og meddelelser på displayet).

Tilslutning af anvenderledninger

- Kendetegn ledningerne med det vedlagte kendetegningssystem
- Ledningerne afisoleres 11 mm
- Skub de enkelte ledere til anslag ind i klemmen, **uden** at trykke på klemme-fjederen.
- Til adskillelse af en forbindelse trykkes klemmefjederen ned med et egnet værktøj (skruetrækker med smal klinge) og le-deren trækkes ud.

Fast eksternt S0-tilslutning S0 0/1(western-bøsning)

Tilslutning til anlægstilslutningen

Til en ISDN-anlægstilslutning kan der kun tilsluttes et ISDN-TK-anlæg. Yderligere ISDN-terminaludstyr kan ikke tilsluttes.

ISDN-TK-anlægget tilsluttes ved hjælp af ISDN-tilslutningskablet direkte til NT-boksen eller til en ISDN-telefonstikdåse (IAE/UAE), der er tilsluttet til NT-boksen.

Termineringsmodstande til den eksterne S0-tilslutning S0 0/1

De to kontakter S1301/ab (på modulets bestyknings-siden) for de to 100 ohm-termineringsmodstande, skal være sluttede for en anlægstilslutning.

Tilslutning til en multi-apparattilslutning

Multiapparattilslutningen kan være udført som en S0-bus. Indtil 12 ISDN-telefonstikdåser (IAE/UAE) kan høre til denne S0-bus. Udover ISDN-TK-anlægget, kan der yderligere tilsluttes syv ISDN-terminaludstyr til S0-bussen.

Termineringsmodstande for den eksterne S0-tilslutning S0 0/1

De to kontakter S1301/ab for de to 100 ohm-termineringsmodstande skal for en multi-apparattilslutning:

- være **sluttede**, hvis den eksterne S0-tilslutning tilsluttes direkte til NT-boksen eller er tilsluttet til den sidste IAE/UAE-telefonstikdåse og at 100 ohm-termineringsmodstandene i telefonstikdåsen ikke er tilsluttet,
- være **åbne**, hvis 100 ohm-termineringsmodstandene i den sidste IAE/UAE-telefonstikdåse er tilsluttet, eller at TK-anlægget ikke er det sidste ISDN-terminaludstyr på multi-apparattilslutningen.

Tilslut ISDN-TK-anlægget til en ISDN telefonstikdåse på S0-bussen ved hjælp af ISDN-tilslutningskablet.

Er multi-apparattilslutningen ikke udført som S0-bus, kan du tilslutte ISDN-TK-anlægget direkte til NT-boksen.

Omskiftbar S0-tilslutning S0 0/2 (intern eller ekstern S0-tilslutning) —

Ekstern S0-tilslutning S0 0/2

Den eksterne S0-tilslutning kan tilsluttes til en anlægstilslutning eller en multi-apparat-tilslutning. Henvisninger hertil findes under "Ekstern S0-tilslutning (western-bøsning)".

Tilslut de fire enkelte ledere i det vedlagte ISDN-kabel (western-stik - enkeltledere) til S0-klemmerne på modulet.

- Skub de enkelte ledere ind i klemmen til anslag, **uden** at trykke på klemmefjederen.

Klemme	a1 - grøn ledning
	b1 - brun
	a2 - gul
	b2 - hvid

- Til adskillelse af en forbindelse trykkes klemmefjederen ned med et egnet værktøj (skruetrækker med smal klinge) og lederen trækkes ud.
- Træk ledningen gennem kabelkammen.

Omskiftning til ekstern S0-tilslutning

- Alle kontakter på DIP-omskifteren S1300 på modulet stilles på "OFF" (alle skydere mod venstre).

Termineringsmodstande for den eksterne S0-tilslutning

Anlægstilslutning - De to kontakter S1301/cd for 100 ohm-termineringsmodstandene skal være sluttede (leveringstilstand).

Multi-apparattilslutning - De to kontakter S1301/cd for 100 ohm-termineringsmodstandene skal for multi-apparat-tilslutningen:

- være **sluttede**, hvis den eksterne S0-tilslutning tilsluttes direkte til NT-boksen eller er tilsluttet til den sidste IAE-/UAE-telefonstikdåse og at 100 ohm-termineringsmodstandene i telefonstikdåsen ikke er tilsluttet,

- være **åbne**, hvis 100 ohm-termineringsmodstandene i den sidste IAE-/UAE-telefonstikdåse er tilsluttet, eller at TK-anlægget ikke er det sidste ISDN-terminaludstyr på multi-apparattilslutningen.

Kontakten S1301/cd befinder sig på bestykningsiden i modulet.

Western-stikket på tilslutningskablet stikkes først ind i stikdåsen på ISDN-tilslutningen efter at alle installeringsarbejder er afsluttet.

Intern S0-tilslutning S0 0/2

Til en intern S0-tilslutning på TK-anlægget kan der, ligesom til en multi-apparat-tilslutning, tilsluttes indtil otte ISDN-terminaludstyr.

ISDN-terminaludstyr:

- digitale AGFEO-systemtelefoner (maks. 2 digitale systemtelefoner kan tilsluttes)
- ISDN-telefoner,
- ISDN-PC-kort
- ISDN-telefaxudstyr

Afhængig af strømoptagelsen kan der tilsluttes mindst fire ISDN-terminaludstyr, der ikke har en egen strømforsyning. F.eks.: 4 ISDN-telefoner eller 2 digitale systemtelefoner og 2 ISDN-telefoner.

ISDN-terminaludstyret skal arbejde efter DSS 1-protokollen.

Til installering af en intern S0-tilslutning har du brug for følgende materiale:

- Telefonledning, vi anbefaler kabeltypen I-Y (St) Y 2 x 2 x 0,6 Lg
- IAE- eller UAE- telefonstikdåser, maks. 12 dåser
- Termineringsmodstande, 100 ohm, belastbarhed 0,25 watt, 2 stk.

En intern S0-tilslutning må være indtil 130 m lang (afstanden fra TK-anlægget til den sidste IAE-/UAE-telefonstikdåse).

Termineringsmodstande for den interne S₀-tilslutning

Den interne S₀-tilslutning skal termineres. Den sidste IAE/UAE-tilslutningsdåse skal termineres med to 100 ohm – termineringsmodstande (se Afb. 4).

De to kontakter S1301/cd skal være sluttede.

Kontakterne S1301/cd befinder sig på bestyknings siden af modulet.

Tilslutning af et kabel til den omskiftbare S₀-tilslutning på modulet

- Kendetegn kablet med det vedlagte kendetegningssystem
- Lederne afisoleres 11 mm

- Skub de enkelte ledere til anslag ind i klemmen, **uden** at trykke på klemmefjederen.
- Til adskillelse af en forbindelse trykkes klemmefjederen ned med et egnet værktøj (skruetrækker med smal klinge) og lederne trækkes ud.

Omskiftning til intern S₀-tilslutning

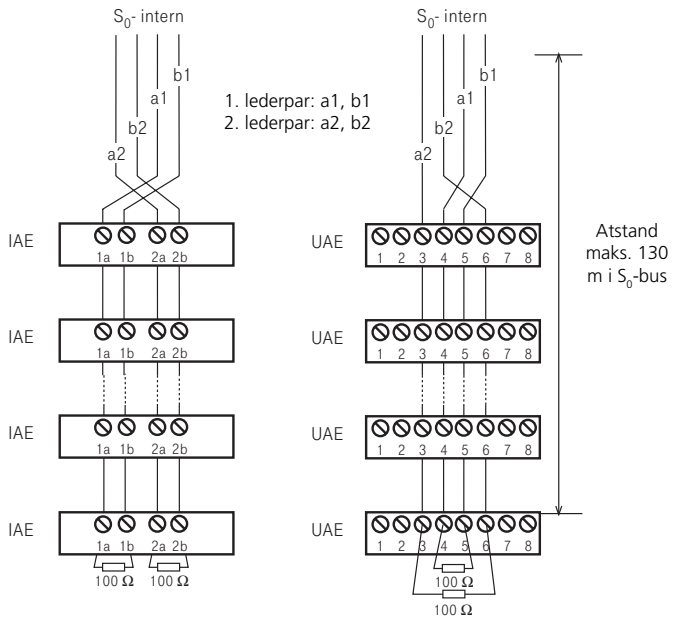
- Alle kontakter på DIP-omskifteren S1300 på modulet stilles på "ON" (alle skydere mod højre).

Træk kablet gennem kabelkammen.

1. lederpar a1 rød
b1 sort
2. lederpar a2 hvid
b2 gul

Ved installationen skal man være opmærksom på pin-tælle måden på UAE-stikdåser!

a2 må ikke ombyttes med b2 og a1 ikke med b1!



Afb. 4: Ledningsføring for en intern S₀-tilslutning

T-modul 404 (anvender-modul)

T-modul 404 har 4 interfaces (Varioports) til systemtelefoner eller A/B-terminaludstyr. Indstikspads X = 1 4, frit valgbar

Tilslutning af analoge anvendere

Du kan til TK-anlægget tilslutte alt det analoge terminaludstyr, som du også må tilslutte til det offentlige telekommunikationsnet.

A/B-terminaludstyr er:

- Telefon (A/B-telefon) med tonevalg (MFV), [R]-taste som flashtaste (flashtid: 50 180 ms), [*]-taste og [#]-taste. Telefoner med impulsvalg (IWW) kan kun benyttes i begrænset omfang.
- Telefax-udstyr gruppe 3
- Telefonsvarer
- Modem 56k (V.90 til 56600 bps, givet fald reduktion V.34+ Standard 33600 bps).

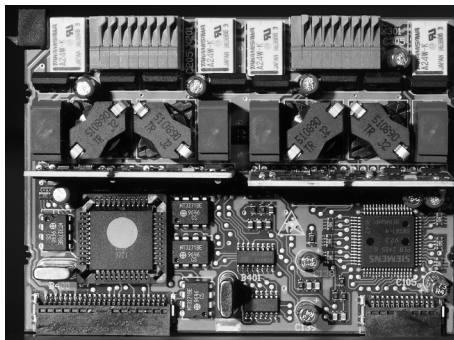
A/B-terminaludstyret tilsluttes med 2 ledere via La- og Lb-lederne (talestrømkredsledere) til Varioportene. Da- og Db-tilslutningerne må ikke belægges.

Systemtelefon ST 20:

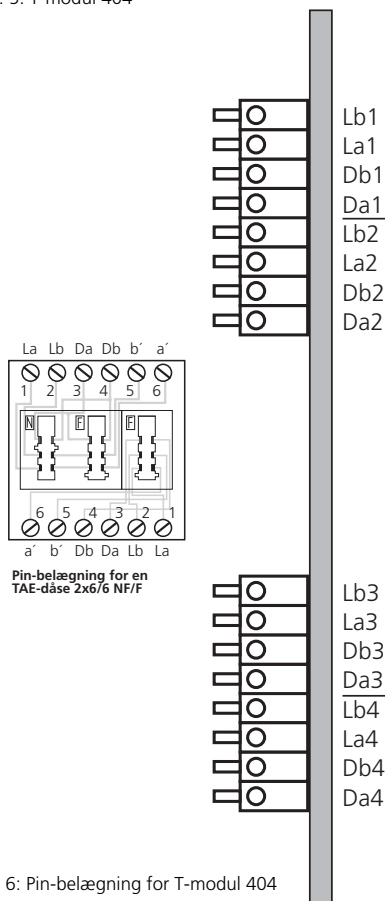
Systemtelefonerne ST 20 tilsluttes med 4 ledere til Varioportene, via La- og Lb-lederne (talestrømkredsledere) og Da- og Db-lederne (dataledere, data til signalisering og meddelelser på displayet).

Tilslutning af anvenderledninger

- Kendetegn ledningerne med det vedlagte kendetegningsystem
- Ledningerne afisoleres 11 mm
- Skub de enkelte ledere til anslag ind i klemmen, **uden** at trykke på klemmefjederen.
- Til adskillelse af en forbindelse trykkes klemmefjederen ned med et egnet værktøj (skruetrækker med smal klinge) og lederen trækkes ud.



Afb. 5: T-modul 404



Afb. 6: Pin-belægning for T-modul 404

T-module 407 og 408 (anvender-modul)

T-modulet råder over 7 interfaces for A/B-terminalapparater og understøtter CLIP-funktionen (visning af opkalders kaldenummer på analoge terminalapparater.

T-modulet 408 råder over 8 interfaces for A/B-terminalapparater uden CLIP-funktion. Indsættes et T-modul 407 og yderligere T-moduler 408 i et TK-anlæg, står CLIP-funktionen også til rådighed i alle T-moduler 408.

Indstiksplads X = 1 4, frit valgbar

Tilslutning af analoge anvendere

Du kan til TK-anlægget tilslutte alt det analoge terminaludstyr, som du også må tilslutte til det offentlige telekommunikationsnet.

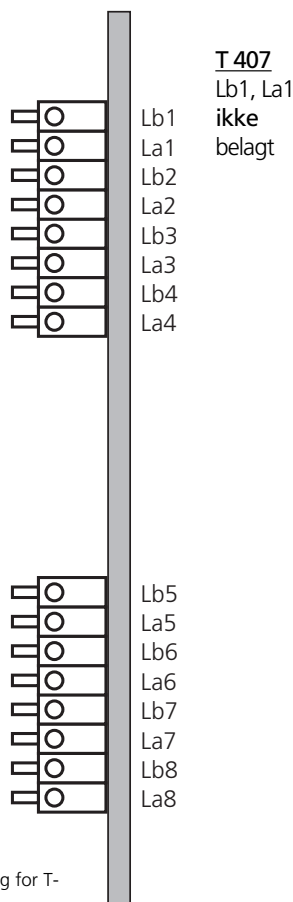
A/B-terminaludstyr er:

- Telefon (A/B-telefon) med tonevalg (MFV), [R]-taste som flashtaste, [*]-taste og [#]-taste.
Telefoner med impulsvalg (IWW) kan kun benyttes i begrænset omfang.
- Telefax-udstyr gruppe 3
- Telefonsvarer
- Modem 56k (V.90 til 56600 bps, givet fald reduktion V.34+ Standard 33600 bps).

A/B-terminaludstyret tilsluttes med 2 ledere via La- og Lb-lederne (talestrømkredsledere).

Tilslutning af anvenderledninger

- Kendetegn ledningerne med det vedlagte kendetegningssystem
- Ledningerne afisoleres 11 mm
- Skub de enkelte ledere til anslag ind i klemmen, **uden** at trykke på klemmefjederen.
- Til adskillelse af en forbindelse trykkes klemmefjederen ned med et egnet værktøj (skruetrækker med smal klinge) og lederen trækkes ud.



Afb. 7: Pin-belægning for T-modul 407 og 408

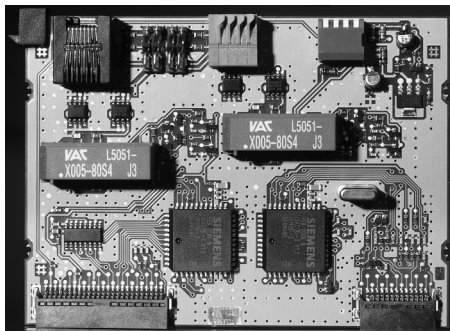
S0-modul 420

S0-modulet har følgende interfaces:

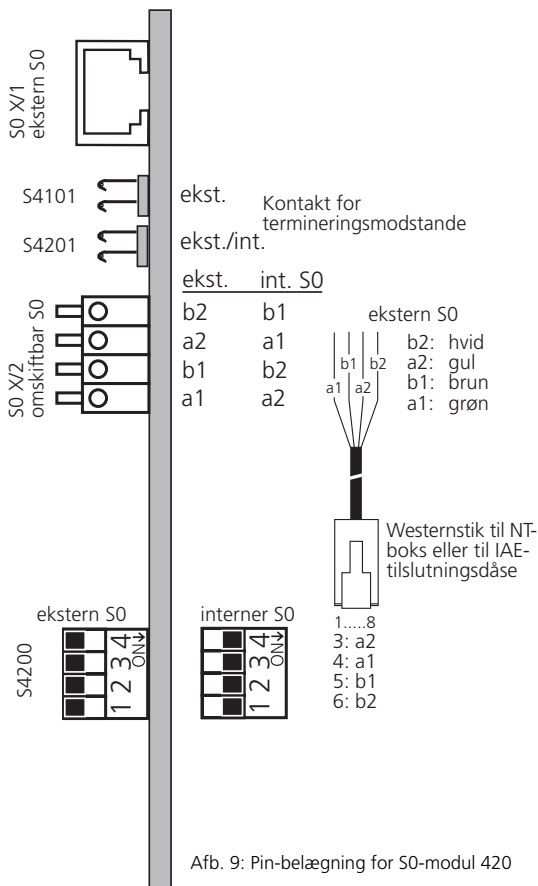
1 S0-interface ekstern S0 X/1 (ISDN-basistilslutning som multi-apparattilslutning eller anlægstilslutning)

1 S0-interface intern/ekstern skiftbar S0 X/2 (ekstern: ISDN-basistilslutning som multi-apparattilslutning eller anlægstilslutning, intern: Multi-apparattilslutning)

Indstiksplads: X = 1 til 4, frit valgbar



Afb. 8: S0-modul 420



Afb. 9: Pin-belægning for S0-modul 420

Fast eksktern S0-tilslutning S0 X/1 (western-bøsning) ---

Tilslutning til anlægstilslutningen

Til en ISDN-anlægstilslutning kan der kun tilsluttes et ISDN-TK-anlæg. Yderligt ISDN-terminaludstyr kan ikke tilsluttes.

ISDN-TK-anlægget tilsluttes ved hjælp af ISDN-tilslutningskablet direkte til NT-boksen eller til en ISDN-telefonstikdåse (IAE/UAE), der er tilsluttet til NT-boksen.

Termineringsmodstande til den eksterne S0-tilslutning S0 X/1

De to kontakter S4101 for de to 100 ohm-termineringsmodstande, skal være sluttede ved en anlægstilslutning (leveringstilstand).

Tilslutning til en multi-apparattilslutning

Multi-apparattilslutningen kan være udført som en S0-bus. Indtil 12 ISDN-telefonstikdåser (IAE/UAE) kan høre til denne S0-bus. Udover ISDN-TK-anlægget, kan der yderligere tilsluttes syv ISDN-terminaludstyr til S0-bussen.

Termineringsmodstande for den eksterne S0-tilslutning S0 X/1

De to kontakter S4101 for de to 100 ohm-termineringsmodstande skal for en multi-apparattilslutning:

- være **sluttede**, hvis den eksterne S0-tilslutning tilsluttes direkte til NT-boksen eller er tilsluttet til den sidste IAE-/UAE-telefonstikdåse og at 100 ohm-termineringsmodstandene i telefonstikdåsen ikke er tilsluttet,
- være **åbne**, hvis 100 ohm-termineringsmodstandene i den sidste IAE-/UAE-telefonstikdåse er tilsluttet, eller at TK-anlægget ikke er det sidste ISDN-terminaludstyr på multi-apparattilslutningen.

Tilslut ISDN-TK-anlægget til en ISDN telefonstikdåse på S0-bussen ved hjælp af ISDN-tilslutningskablet.

Er multi-apparattilslutningen ikke udført som S0-bus, kan du tilslutte ISDN-TK-anlægget direkte til NT-boksen.

Omskiftbar S0-tilslutning S0-X/2 (intern eller ekstern S0-tilslutning) —

Ekstern S0-tilslutning S0 X/2

Den eksterne S0-tilslutning kan tilsluttes til en anlægstilslutning eller en multi-apparat-tilslutning. Henvisninger hertil findes under "Ekstern S0-tilslutning (western-bøsning)".

Tilslut de fire enkelte ledere i det vedlagte ISDN-kabel (western-stik - enkeltledere) til S0-klemmerne på modulet.

- Skub de enkelte ledere til anslag ind i klemmen, **uden** at trykke på klemmefjederen.

Klemme: a1 - grøn leder
 b1 - brun
 a2 - gul
 b2 - hvid

- Til adskillelse af en forbindelse trykkes klemmefjederen ned med et egnet værktøj (skruetrækker med smal klinge) og lederen trækkes ud.
- Træk ledningen gennem kabelkammen.

Omskiftning til ekstern S0-tilslutning

- Alle kontakter på DIP-omskifteren S4200 på modulet stilles på "OFF" (alle skydere mod venstre).

Termineringsmodstande for den eksterne S0-tilslutning

Anlægstilslutning - De to kontakter S4201 for 100 ohm-termineringsmodstandene skal være sluttede.

Multi-apparat-tilslutning - De to kontakter S4201 for 100 ohm-termineringsmodstandene skal for en multi-apparat-tilslutning:

- være **sluttede**, hvis den eksterne S0-tilslutning tilsluttes direkte til NT-boksen eller er tilsluttet til den sidste IAE-/UAE-telefonstikdåse og at 100 ohm-termineringsmodstandene i telefonstikdåsen ikke er tilsluttet,

- være **åbne**, hvis 100 ohm-termineringsmodstandene i den sidste IAE-/UAE-telefonstikdåse er tilsluttet, eller at TK-anlægget ikke er det sidste ISDN-terminaludstyr på multi-apparat-tilslutningen.

Western-stikket på tilslutningskablet stikkes først ind i stikdåsen på ISDN-tilslutningen efter at alle installeringsarbejder er afsluttet.

Intern S0-tilslutning S0 X/2

Til en intern S0-tilslutning på TK-anlægget kan der, ligesom til en multi-apparat-tilslutning, tilsluttes indtil otte ISDN-terminaludstyr.

ISDN-terminaludstyr:

- digitale AGFEO-systemtelefoner (maks. 2 digitale systemtelefoner kan tilsluttes)
- ISDN-telefoner,
- ISDN-PC-kort
- ISDN-telefaxudstyr

Afhængig af strømoptagelsen kan der tilsluttes mindst 4 ISDN-terminaludstyr, der ikke har en egen strømforsyning. F.eks.: 4 ISDN-telefoner eller 2 digitale systemtelefoner og 2 ISDN-telefoner.

ISDN-terminaludstyret skal arbejde efter DSS 1-protokollen.

Til installation af en intern S0-bus har du brug for følgende materiale:

- Telefonledning, vi anbefaler kabeltypen I-Y (St) 2 x 2 x 0,6 Lg
- IAE- eller UAE- telefonstikdåser, maks. 12 dåser
- Termineringsmodstande, 100 ohm, belastbarhed 0,25 watt, 2 stk.

En intern S0-tilslutning må være indtil 130 m lang (afstanden fra TK-anlægget til den sidste IAE-/UAE-telefonstikdåse).

Termineringsmodstande for den interne S₀-tilslutning

Den interne S₀-tilslutning skal termineres. Den sidste IAE/UAE-tilslutningsdåse skal termineres med to 100 ohm – termineringsmodstande (se Afb. 10). Kontakterne S4201 på S₀-moduliet skal være sluttede.

Tilslutning af et kabel til den omskiftbare S₀-tilslutning på modulet

- Kendetegn kablet med det vedlagte kendetegningssystem
- Lederne afisoleres 11 mm

- Skub de enkelte ledere til anslag ind i klemmen, **uden** at trykke på klemmefjederen.
- Til adskillelse af en forbindelse trykkes klemmefjederen ned med et egnet værktøj (skruetrækker med smal klinge) og lederne trækkes ud.

Omskiftning til intern S₀-tilslutning

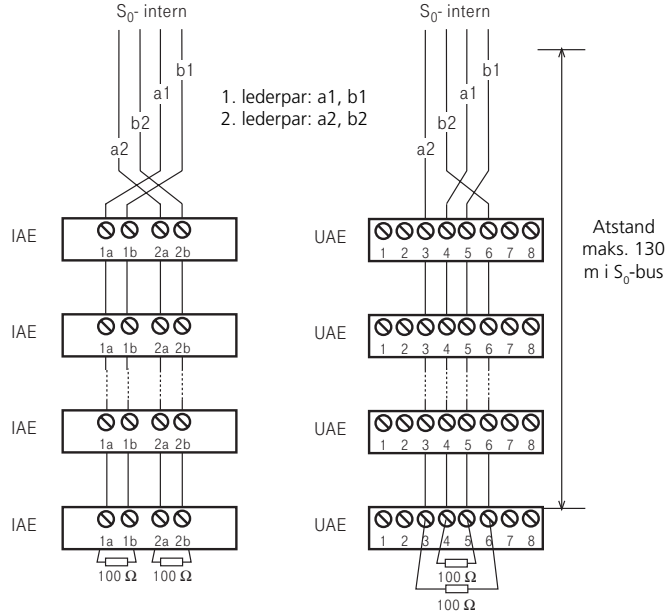
- Alle kontakter på DIP-omskifteren S4200 på modulet stilles på "ON" (alle skydere mod højre).

Træk kablet gennem kabelkammen.

- 1. lederpar a1 rød
b1 sort
- 2. lederpar a2 hvid
b2 gul

Ved installationen skal man være opmærksom på pin-tælle måden på UAE-stikdåser !

a2 må ikke ombyttes med b2 og a1 ikke med b1 !



Afb. 10: Ledningsføring for en intern S₀-tilslutning

S0-modul 440

S0-modulet 440 har følgende interfaces:

4 S0-interfaces intern/ekstern skiftbar S0 X/2
(ekstern: ISDN-basistilslutning som multi-apparattilslutning eller anlægstilslutning, intern: Multi-apparattilslutning)

Indstiksplads: X = 1 til 4, frit valgbar

Omskiftning til intern S0-tilslutning

Begge DIP-omskiftere "ekst./int." for S0-tilslutningen skal stå på "int." ON.

Omskiftning til ekstern S0-tilslutning

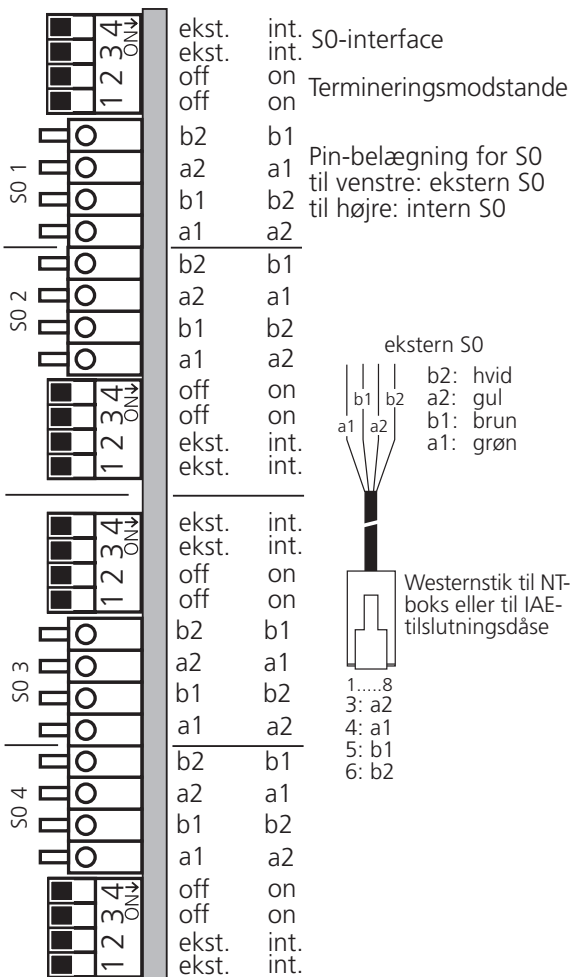
Begge DIP-omskiftere "ekst./int." for S0-tilslutningen skal stå på "ekst." .

Termineringsmodstande (100 Ohm)

Indkobles - begge DIP-omskiftere "off/on" for S0-tilslutningen skal stå på "on" (ON).

Udkobling - begge DIP-omskiftere "off/on" for S0-tilslutningen skal stå på "off".

Henvisninger for korrekt tilslutning af en ekstern eller intern S0-tilslutning, se "S0-modul 420 - omskiftbar S0-tilslutning".



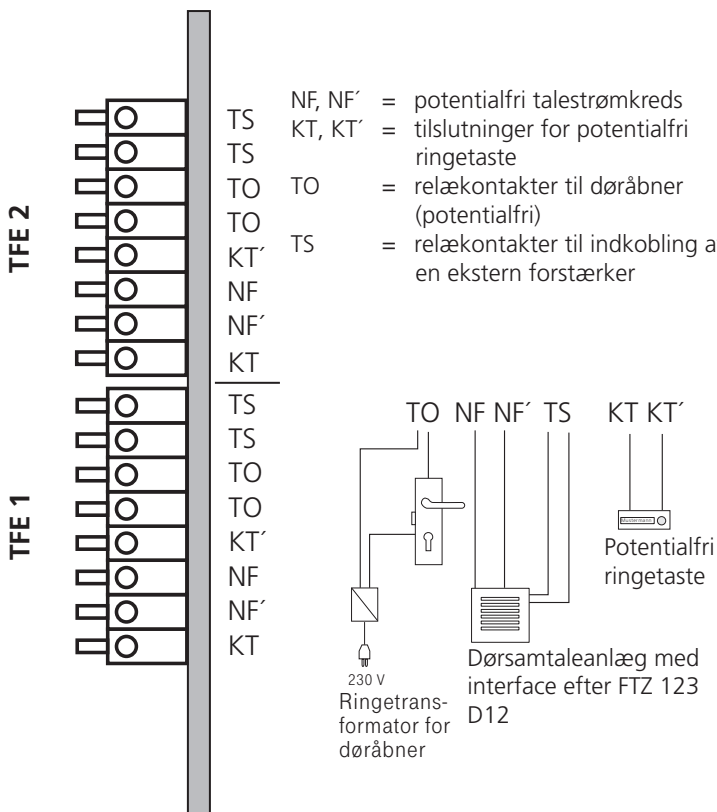
Afb. 11: Pin-belægning for S0-modul 440

TFE-modul 402 (dørsamtaleanlæg)

TFE-modul 402 indeholder to interfaces efter specifikationen 4-tråds-TFE FTZ 123 D12 for tilslutning af dørsamtaleanlæg med forstærkere. TK-anlægget understøtter pr. interface en ringetaste.

Til hvert FTZ 123 D12-interface TFE1 kan der valgfrit tilsluttes et højttaleranlæg til meddelelser eller et audiomodul.

Indstikspads: X = 1 til 4, frit valgbar



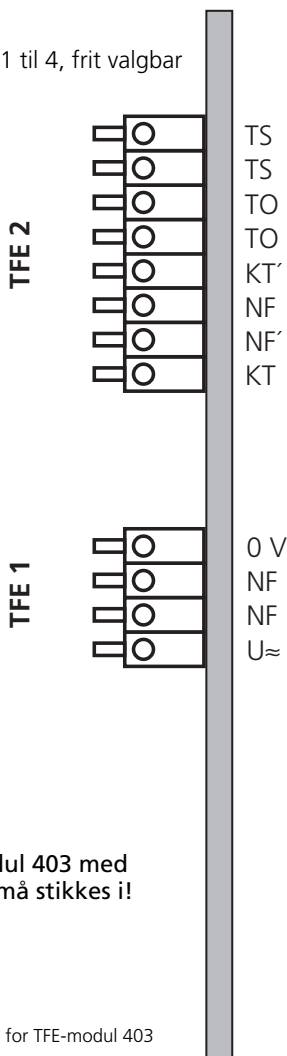
! Kun TFE-modul 402 med LPB 525 006 må stikkes i!

TFE-modul 403 (dørsamtaleanlæg)

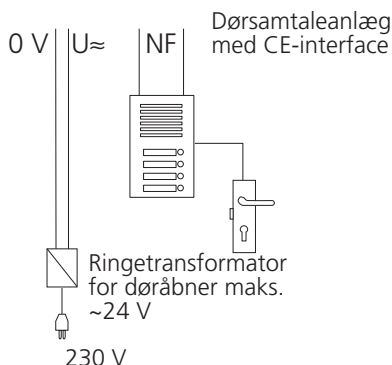
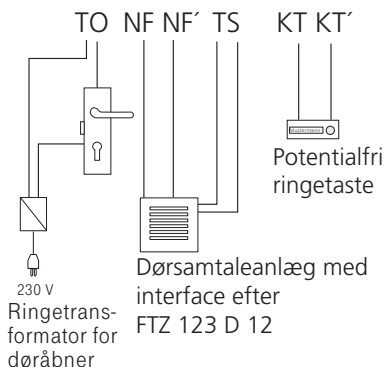
TFE-modul 403 indeholder et interface (TFE1) efter specifikationen 2-tråds-TFE (CE-interface) for tilslutning af et dørsamtaleanlæg. Opkaldstypen er MFV. TK-anlægget understøtter indtil fire ringetaster. Et interface (TFE2) efter specifikationen

4-tråds-TFE FTZ 123 D12 for tilslutning af et dørsamtaleanlæg med forstærker. TK-anlægget understøtter en ringetaste. Til hvert FTZ 123 D12-interface TFE2 kan der valgfrit tilsluttes et højttaleranlæg for meddelelser eller et audiomodul.

Indstiksplads: X = 1 til 4, frit valgbar



- NF, NF' = potentialfri talestrømkreds
- KT, KT' = tilslutninger for potentialfri ringetaste
- TO = relækontakter til døråbner (potentialfri)
- TS = relækontakter til indkobling af en ekstern forstærker



! Kun TFE-modul 403 med LPB 525 022 må stikkes i!

Afb. 13: Pin-belægning for TFE-modul 403

Tilslutning af dørsamtaleanlæg (TFE)

TFE-modul 402

TFE-modul 402 indeholder to interfaces efter specifikationen 4-tråds-TFE FTZ 123 D12 for tilslutning af dørsamtaleanlæg med forstærkere.

Til hvert FTZ 123 D12-interface TFE1 kan der valgfrit tilsluttes et højttaleranlæg til meddelelser eller et audiomodul.

Tilslutninger: (Afb. 12)

- Tilslutning af en potentialfri ringetaste til kontakterne KT og KT(GND)
- Tilslutning af den jævnstrømsfrie talestrømkreds på TFE eller et højttaleranlæg til kontakterne NF og NF(GND)
- Styring af døråbneren via de potentialfrie relækontakter TO.
Maksimal kontaktbelastning: 30 VDC/1 A
Døråbneren kan kun betjenes efter tilslutning af en ekstern ringetransformator fra et terminaludstyr på TK-anlægget.
- Styring af TFE eller højttaleranlægget (tænd for forstærker eller strømforsyning) via de potentialfrie relækontakter TS
Maksimal kontaktbelastning: 30 VDC/1 A

TFE-modul 403

TFE-modul 403 indeholder et interface (TFE1) efter specifikationen 2-tråds-TFE (CE-interface). TK-anlægget understøtter indtil fire ringetaster.

Tilslutninger: (Afb. 13)

- Tilslutning af et dørsamtaleanlæg til kontakterne NF og NF'

- Styring af døråbneren
Maksimal kontaktbelastning: 30 VDC/1 A
Døråbneren kan kun betjenes efter tilslutning af en ekstern ringetransformator fra et terminaludstyr på TK-anlægget.

TFE-modul 403 har desuden via interfacet (TFE2) efter specifikationen 4-tråds-TFE FTZ 123 D12 for tilslutning af et dørsamtaleanlæg med forstærker. TK-anlægget understøtter en ringetaste.

Til FTZ 123 D12-interfacet TFE2 kan der valgfrit tilsluttes et højttaleranlæg til meddelelser eller et audiomodul.

Tilslutninger: (Afb. 13) som ovenfor beskrevet under TFE-modul 402.

Tilslutning af ledninger

- Kendetegn ledningerne med det vedlagte kendetegningssystem
- Ledningerne afisoleres 11 mm
- Skub de enkelte ledere til anslag ind i klemmen, **uden** at trykke på klemme-fjederen.
- Til adskillelse af en forbindelse trykkes klemmefjederen ned med et egnet værktøj (skruetrækker med smal klinge) og lederen trækkes ud.

Hvis en telefonledning til TK-anlægget forlægges i det fri, anbefales en ekstern beskyttelse mod lynnedslag.

Skifterelæer

Relæerne på TFE-modulet kan anvendes enten til opkobling af et dørsamtaleanlæg eller som enkelte skifterelæer med potentialfrie kontakter til mange andre funktioner. F.eks. ved tilslutning af en ekstraklokke eller belysning.

Antallet af til rådighed stående skifterelæer afhænger af udførelsen af TFE-modulet. Der kan benyttes maksimalt 8 skifterelæer i TK-anlægget.

Tælle måde af relæer

Relæerne på TFE-modulerne tælles fra venstre mod højre mht. modulets indstikspads og nedefra og opad på selve modulet.

TFE-modul 402:

I stedet for et dørsamtaleanlæg efter FTZ 123 D12 kan relæet TO og relæet TS anvendes til andre formål.

Indstikspads: TFE-modul 402 venstre (højre)

TFE 2 Relæ TS = relæ R4 (R8)
Relæ TO = relæ R3 (R7)
TFE 1 Relæ TS = relæ R2 (R6)
Relæ TO = relæ R1 (R5)

Hvis du vil anvende 8 skifterelæer og 1 TFE, skal TFE-modulerne stikkes i efter følgende skema:

Indstikspads fra venstre mod højre -

TFE-modul 402 – relæerne 1 til 4
TFE-modul 402 – relæerne 5 til 8
TFE-modul 402 eller 403 – TFE

TFE-modul 403:

I stedet for et dørsamtaleanlæg TFE2 efter FTZ 123 D12 kan relæet TO og relæet TS anvendes til andre formål.

Indstikspads: TFE-modul 403 venstre (højre)

TFE 2 Relæ TS = relæ R4 (R8)
Relæ TO = relæ R3 (R7)

Eksempel -

TFE-modul 402 og TFE-modul 403:

Indstikspads: TFE-modul 402 venstre

TFE 2 Relæ TS = relæ R4
Relæ TO = relæ R3
TFE1 Relæ TS = relæ R2
Relæ TO = relæ R1

Indstikspads: TFE-modul 403 højre

TFE 2 Relæ TS = relæ R8
Relæ TO = relæ R7

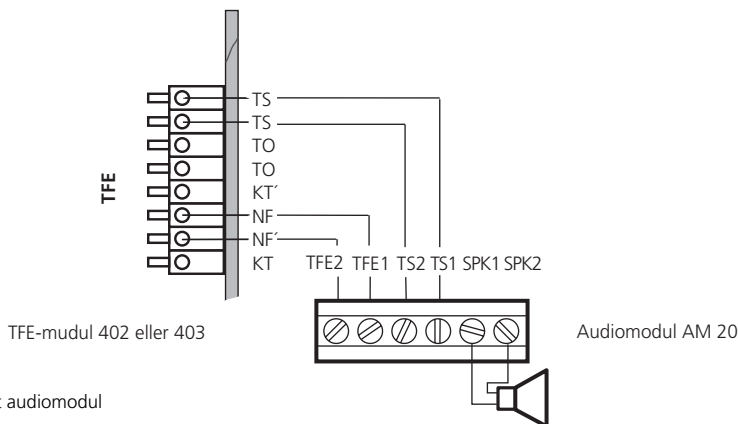
Gennem **programmering** fastlægges for hvert relæ, om det skal arbejde som impulsrelæ (3 sekunder on) eller som on/off-relæ. Relæerne kan styres fra enhver telefon, ekstern eller intern. Desuden kan relæerne tilordnes interne telefonnumre, for at kunne optage dem i en opkaldsfordeling, f.eks. ved tilslutning af en ekstraklokke.

Relækontakterne er forsynet med en gnist-slukningskombination 1 kohm, 100 nF. Maks. kontaktbelastning: 30 VDC/1 A eller 125 VAC/0,5 A, ohmsk last.

Tilslutning af et audiomodul eller højttaleranlæg

Til hvert FTZ 123 D12 - interface på TFE-modulerne 402 (TFE1) og 403 (TFE2), kan

der i stedet for et dørsamtaleanlæg til meddelelser tilsluttes et audiomodul eller et højttaleranlæg.



Afb. 14: Tilslutning af et audiomodul

Tilslutning af ekstern ventemusik (MoH)

Til indkobling af den eksterne ventemusik forbindes hovedtelefonudgangen på et audio-apparat (CD-spiller, kassette-recorder, stereo-anlæg) via et 3,5 mm – hovedtelefonstik med hovedtelefonbøsningen X (ekstern MoH) på undersiden af TK-anlægget (Afb. 1).

Lydstyrken af den eksterne ventemusik indstilles på audio-apparatet. Til indstilling hhv. kontrol kalder du, via et eksternt opkald, en

intern anvender af TK-anlægget. Eksternforbindelsen holdes, hvis den interne anvender trykker på "R"-tasten eller "Mægler-tasten". Du kan nu høre ventemusikken og indstille lydstyrken.

Vær opmærksom på! De indspillede melodier må ikke være licensbeskyttede fra anden side (GEMA- fri).

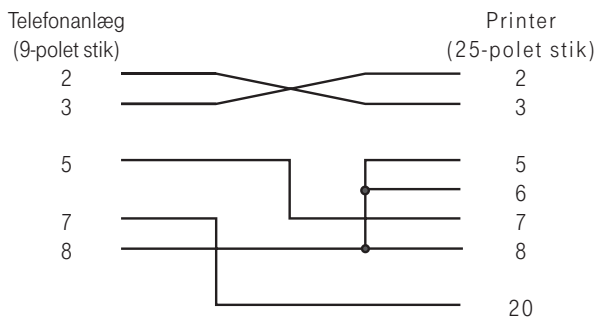
Tilslutning af printer til udskrivning af forbindelsesomkostninger

Du kan til RS 232C - interfacet på TK-anlægget tilslutte enhver serial printer for udskrift af omkostningsdatasæt. For tilslutning har du brug for et kabel svarende til den nedenfor angivne pin-belægning (maks. længde 3 m).

For udskrivning af forbindelsesdatasæt skal printeren konstant være tændt og den skal være tilsluttet til TK-anlægget. TK-anlægget gemmer 2000 forbindelsesdatasæt og summen af forbindelsesomkostningerne. Også ved netsvigt.

Printeren skal indstilles som følger:

- 9600 Baud
- 8 bits
- 1 Stopbit
- no parity

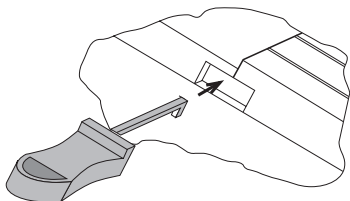


Afb. 15: Printerkabel – pin-belægning

Lukning af kabinettet

Påsætning af låget

- Hæng først låget på overkanten af kabinettet. De tre rastepunkter griber bag kabinetskanten.
- Tryk på låget indtil det raster ind forinden.

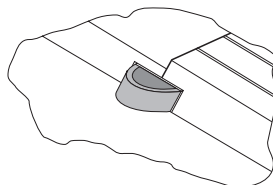


Aflåsning af låget

Afb. 16

Aflåsning af låget

- Anbring låseenheden med krogen vendende nedad i åbningen på låget idet den drejes lidt (Afb. 16).
- Skub låseenheden ind til anslag over trykpunktet (Afb. 17).



Afb. 17



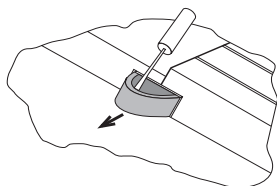
Før 230 V-netstikket på TK-anlægget stikkes i netstikdåsen, skal kabinettet være låst!

Oplåsning af låget



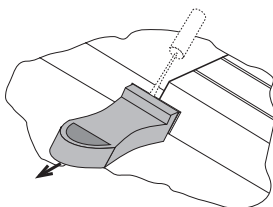
Før oplåsning af kabinettet skal 230 V-netstikket på TK-anlægget trækkes ud af netstikdåsen!

- Træk den sorte låseenhed en smule sideværts ud ved hjælp af en smal skruetrækkerklinge (ca. 2 mm bred), indtil du kan få fat i den (Afb. 18 og 19).
- Tag fat i låseenheden og træk den med en let drejning helt ud (Afb. 19 og 20). Låseenheden kan anvendes som modulaftrækker ved udskiftning af et modul.

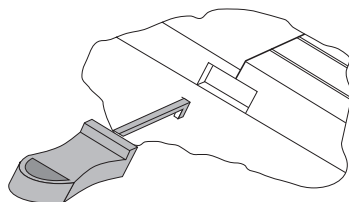


Oplåsning af låget

Afb. 18



Afb. 19



Afb. 20

Idrifttagning

Du har nu installeret TK-anlægget. Før du kan telefonere, er der kun brug for et par håndgreb.

- Tilslut terminaludstyret. Du kan tilslutte alt det terminaludstyr, som du også må tilslutte til det offentlige telekommunikationsnet.
- Stik western-stikket på ISDN-tilslutningsskabet ind i telekommunikationsstikdåsen (ISDN-boks, IAE eller den universelle tilslutningsenhed, UAE) på din ISDN-tilslutning.

- Tænd for TK-anlægget ved at stikke netstikket i netstikdåsen.
- Efter at der er tændt for TK-anlægget, kan du omgående telefonere eksternt og internt. Modtager du et opkald fra en eksternt abonnent, ringer alle de tilsluttede telefoner, svarende til konfigurationen (leveringstilstand) af TK-anlægget.

Gennem programmering via en PC, kan du indstille funktionerne i TK-anlægget efter dine behov. Du kan også lade din faghandler indstille TK-anlægget via fjernprogrammering.

Henvisninger

- For at undgå fejlopkald skal du på et A/B-terminaludstyr med tonevalg (MFV) efter installationen vælge et ciffer. TK-anlægget registrerer derved opkaldstypen.
- Skifter du på et A/B-terminaludstyr fra

tonevalg (MFV) til impulsvalg (IWW), skal du vælge et ciffer større end 2.

- Benytter du to terminaludstyr på samme terminaludstyrtilslutning, skal begge vælge efter samme opkaldstype.

Leveringstilstand

Følgende indstillinger er aktive i leveringstilstanden:

- Kontakterne S1301/ab (terminering for den eksterne S0-tilslutning) er sluttede, 100 ohm - termineringsmodstandene er indkoblede.
- Omskiftbar S0-tilslutning: indstillet på eksternt, kontaktene S1301/cd (terminering for den eksterne S0-tilslutning) er sluttede, 100 ohm-termineringsmodstandene er indkoblede.
- Internt kaldenummer/terminaludstyrtype: 11, 12, 13, telefon
- Berettigelse til centralopkald: ubegrænset for alle anvendere
- Centralopkald: centralen kaldes med "0"
- Opkaldsvariant 1 (dag): ingen registrering
- Opkaldsvariant 2 (nat): ingen registrering
- Viderestilling, internt: off
- Beskyttelse mod opkald: off, for alt terminaludstyr
- Beskyttelse mod banker på: off, for alt terminaludstyr

- Overførsel af kaldenummeret til den opkaldte og til opkalderen: on
- Ventemusik (MoH): intern on
- Automatisk opkald: off
- Udskrivning af forbindelsesdatasættet: off, for alle anvendere
- Udskrivning af det valgte kaldenummer: uden
- Omkostningslimit: ingen grænse
- Tarifenhedsfaktor, egen: 0012
- Grundgebyr: 0,12
- Afbrydelse ved limitoverskridelse: off
- Indretningskode: off
- Netbokskode: ingen indstilling
- Optaget tone ved optaget: off
- Overførsel af "0" til valg fra opkaldslisten ved intern S0-tilslutning: - off

Systemtelefoner

- Statusvisning: off
- Omkostningsvisning: off
- Display: tysk
- Opkaldsliste: off

Tekniske data

Specifikation	modulært ISDN-telekommunikationsanlæg med 4 modulindstiks-slots
Grundudstyr	1 ekstern S0-tilslutning (anlægs- eller multi-apparattilslutning) 1 omskiftbar S0-tilslutning intern/ekstern 2 Varioports (2 systemtelefoner eller 2 A/B-terminaludstyr, valgfrit) 1 A/B-terminaludstyr
Udvidelsesmoduler	
- T-modul 404	4 Varioports (4 systemtelefoner eller 4 A/B-terminaludstyr, valgfrit)
- T-modul 407	7 A/B-terminaludstyr (CLIP-funktionen understøttes)
- T-modul 408	8 A/B-terminaludstyr (CLIP-funktionen understøttes kun, hvis der yderligere indsættes et T-modul 407)
- S0-modul 420	1 ekstern S0-tilslutning, 1 omskiftbar S0-tilslutning intern/ekstern
- S0-modul 440	4 S0-interfaces intern/ekstern skiftbar
- TFE-modul 402 4-tråds	2 interfaces for tilslutning af 2 dørsamtaleanlæg efter FTZ 123 D 12
- TFE-modul 403 2/4-tråds	1 interfaces for tilslutning af 1 dørsamtaleanlæg efter FTZ 123 D 12 1 interface for tilslutning af 1 dørsamtaleanlæg efter CE
Kabinetmål	26 x 32 x 10 cm (bredde x højde x dybde)
Vægt	3,4 kg
Omgivelsestemperatur	
- ved drift/lagring	5 °C til 40 °C / -25 °C til +70 °C
Rel. luftfugtighed	maks. 70%, (ikke kondenserende)
Nettilslutning	230 VAC, +6%/-10%, 50 Hz
- effektoptagelse	P = 50 W, I _{Nenn} = 300 mA
Fast S0-tilslutning ekstern - tilslutning	anlægs- eller multi-apparattilslutning, Euro-ISDN via western-bøsning RJ45 og vedlagte IAE-tilslutningskabel IAE8/IAE8
Omskiftbar S0-tilslutning	omskiftbar S0-tilslutning intern/ekstern (DIP-kontakter) intern: Multi-apparattilslutning, Euro-ISDN (DSS1) ekstern: Anlægs- eller multi-apparattilslutning Euro-ISDN (DSS1)

- tilslutning	4-tråds via fjederklemmer
- længde	maks. længde af den interne S0-tilslutning 130 m
- effekt	4,5 watt
- ISDN-terminaludstyr	maks. 8
Analogt terminaludstyr	
- rækkevidde	systemtelefoner: 2 x 75 ohm (ø 0,6 mm, 1200 m), A/B-terminaludstyr: 2 x 50 ohm(ø 0,6 mm, 800 m)
- tilslutning	systemtelefoner 4 tråds, A/B-terminaludstyr 2 tråds via fjederklemme-forbindelse
- opkaldstype	IWV (impuls) eller MFV (tone)
- signaltaste	flash (50 - 180 ms)
PC-/printer-interface	
- rækkevidde/niveau	RS 232C lign. 3 m / +/- 5 V
- tilslutning	9-polet D-Sub.-bøsning
Indkobling af ekstern ventemusik	
	f.eks via regulerbare hovedtelefonudgang på en cassette- eller CD-spiller
- indgangsimpedans	10 kohm, usymmetrisk
- indgangsspænding	maks. 100 mVpp
- tilslutning	3,5 mm stereo-hovedtelefonbøsning
Dørsamtaleanlæg	
	alt efter TFE-modul: TFE-interfaces FTZ 123 D 12 eller CE-interfaces (telekom-interface)
- tilslutning	via fjederklemmer
Skifterelæer	
	i stedet for en TFE efter FTZ 123 D 12 kan de 2 relæer (TO og TS) anvendes som impuls- eller on/off-relæ
- kontaktbelastning	30 VDC/1 A eller 125 VAC/0,5 A, ohmsk last potentialfrie kontakter udstyret med gnistslukningskombination 1 kohm, 100 nF
Højtaleranlæg	
	i stedet for en TFE efter FTZ 123 D 12 kan der tilsluttes et højtaleranlæg eller et audiomodul

Ophavsret

Copyright 1999 AGFEO GmbH & Co. KG
Gaswerkstr. 8
D-33647 Bielefeld

For denne dokumentation forbeholder vi os alle rettigheder; dette gælder især i tilfælde af en patenttildeling eller varemærkeregistrering.

Hverken hele dokumentationen eller dele af den må ikke uden vor udtrykkelige skriftlige

tilladelse ændres manuelt eller på anden vis oversættes til et vilkårligt sprog eller computersprog af enhver form med vilkårlige midler. Dette gælder for elektroniske, mekaniske, kemiske og alle andre medier.

I denne dokumentation anvendte varebetegnelser og firmanavne er dækket af de respektive firmaers rettigheder.

Tekniske ændringer

AGFEO GmbH & Co. KG forbeholder sig ret til, uden varsel, at foretage ændringer i fremstillingen og angivelser i denne dokumentation, der tjener det tekniske fremskridt.

Denne dokumentation er fremstillet med største omhu og bliver regelmæssigt bear-

bejdet. På trods af alle kontroller kan det dog ikke udelukkes, at tekniske uklarheder og typografiske tegn er blevet overset. Alle os bekendte fejl bliver revideret i et nyt oplæg. Vi er til enhver tid taknemmelige for henvisninger på fejl i denne dokumentation.

De talrige ISDN-features i dit AGFEO-ISDN-TK-anlæg kan kun udnyttes, såfremt din netprovider stiller disse features til rådighed.

Teknisk hotline

Har du spørgsmål vedrørende driften af dit telefonanlæg, som denne betjeningsvejledning ikke kan besvare, bedes du henvende dig til din faghandler.

Før du ringer til din faghandler, skal du for en hurtig bearbejdning have nogle angivelser parat:

- Hvilket telefonanlæg har du?
F.eks., AGFEO AS33, AS34, AS40 (står på anlæggets typeskilt)
- Hvilken tilslutningstype (anlægs- og/eller multi-apparattilslutning) og hvilket kalde-nummer har du? (står på anmeldelsen hhv. bekræftelsen fra netprovideren)
- Hvilken softwareversion har dine AGFEO-installationsdisketter? (står på disketterne)
- Hvilken softwareversion har dit telefonanlæg? (kan udlæses via PC eller systemtelefon)
- Hvilket terminaludstyr har du tilsluttet til dit telefonanlæg? (analogt terminaludstyr med og uden tone-(MFV)valg, ISDN-telefoner, telefaxudstyr etc.)
- Hold betjeningsvejledningerne for det tilsluttede terminaludstyr og denne håndbog klar.
- Start din PC og udlæs konfigurationen med TK-Set. Udskriv om muligt konfigurationen af telefonanlægget.

EU-Konformitätserklärung

EC-Declaration of Conformity
CE-Déclaration de Conformité

Der Hersteller: AGFEO GmbH & Co. KG

The Manufacturer:
Le Constructeur:

Adresse: Gaswerkstr. 8
D - 33647 Bielefeld

Address:
Adresse:

Erklärt, dass das Produkt: AS 40

Declares that the Product:
Déclare que le Produit:

Type: Telefonanlage

Model: AS 40

Components: -----

die grundlegenden Anforderungen gemäß Artikel 3 der nachstehenden EU-Richtlinien erfüllt:

meets the essential requirements according to article 3 of the following EC-Directive:
est conforme aux exigences essentielles d' article 3 de la Directive CE:

Richtlinie 1999/5/EG des Europäischen Parlaments und des Rates vom 09. März 1999 über Funkanlagen und Telekommunikations-einrichtungen und die gegenseitige Anerkennung ihrer Konformität

Directive 1999/5/EC of the European Parliament and of the Council of 09 March 1999 relating to radio and
telecommunications terminal equipment, including the mutual recognition of their conformity
Directive 1999/5/CE du Parlement européen et du Conseil du 09 mars 1999 concernant les radio et équipement terminaux de
télécommunications, incluant la reconnaissance mutuelle de leur conformité

und dass die folgenden harmonisierten Normen angewandt wurden:

and that the following harmonised standards has been applied:
et que les standards harmonisés suivants ont été appliqués:

EN 55022/1998
EN 55024/1998
TBR3 Anhang 1/Dez. 1997
Schicht 1-3

Bielefeld, 12. Januar 2001

Ort und Datum der Konformitätserklärung
Place and date of the declaration Lieu et date de la déclaration

Phone : +49 (0)5 21 44 70 9-0
FAX : +49 (0)5 21 44 70 9-50



Name und Unterschrift
Name and Signature Nom et Signature



Identnr. 533 866

Forbehold mod ændringer og fejl.

Printed in Germany

0015

AGFEO GmbH & Co. KG

Gaswerkstr. 8

D-33647 Bielefeld

Internet: <http://www.agfeo.de>